



Powerware

**Eaton® 9135 Zwei-in-Eins USV
5000/6000 VA
Benutzerhandbuch**

Anfordern einer Konformitätserklärung

Mit einem CE-Zeichen versehene Einheiten erfüllen die folgenden harmonisierten Normen und EU-Richtlinien:

- Harmonisierte Normen: EN62040-1-1 und EN62040-2; IEC60950-1
- EU-Richtlinien: 73/23/EEC, Richtlinie des Rates für Anlagen und Ausrüstung zum Einsatz innerhalb bestimmter Spannungsbereiche
93/68/EEC, Änderungsrichtlinie 73/23/EEC
2004/108/EEC, Richtlinie des Rates in Bezug auf elektromagnetische Kompatibilität

Die EU-Konformitätserklärung ist auf Anfrage für Produkte mit dem CE-Zeichen erhältlich. Weitere Ausfertigungen der EU-Konformitätserklärung erhalten Sie bei:

Eaton Power Quality Oy
Koskelontie13
FIN-02920Espoo
Finnland
Telefonnummer: +358-9-452661
Fax: +358-9-45266568

EMC-Statements der Klasse A für Aussage zur elektromagnetischen Emission (EMC = electromagnetic compliance)

FCC Teil 15

HINWEIS Die Anlagen wurden getestet und erfüllen Anforderungen für Geräte der Klasse A, Digitale Geräte, gemäß Teil 15 der FCC Regulierungen. Diese Begrenzungen wurden eingeführt um beim Betrieb der Anlage in einem kommerziellen Umfeld einen angemessenen Schutz gegen schädliche Störungen zu gewährleisten. Diese Anlagen erzeugen, verwenden und strahlen möglicherweise Hochfrequenzenergien aus, und falls die Montage nicht in Einhaltung mit den vorliegenden Anweisungen erfolgt, kann dies zu nachteiligen Empfangsstörungen bei Funkverbindungen führen. Der Betrieb dieser Anlagen in einem Wohngebiet führt wahrscheinlich zu schädlichen Störungen, und der Nutzer ist verpflichtet, diese Störungen auf eigene Kosten zu beseitigen.

EN62040-2

Einige der Konfigurationen sind unter EN62040-2 als „Kategorie C2 USV“ klassifiziert. Für die genannten Konfigurationen gilt folgendes: **ACHTUNG** Hierbei handelt es sich um ein Erzeugnis der Kategorie C2 USV. Der Einsatz dieses Erzeugnisses in Wohngebieten kann mit Funkstörungen verbunden sein. Der Nutzer ist in so einem Fall zur Ergreifung zusätzlicher Maßnahmen verpflichtet.

Eaton, Powerware, ABM, LanSafe und X-Slot sind eingetragene Handelsmarken und Connect UPS ist eine Handelsmarke der Eaton Corporation oder ihrer Tochtergesellschaften und verbundenen Unternehmen. IBM, AS/400 und iSeries sind eingetragene Handelsmarken der International Business Machines Corp. National Electrical Code und NEC sind eingetragene Handelsmarken der National Fire Protection Association, Inc. Phillips ist eine eingetragene Handelsmarke der Phillips Screw Company. Alle anderen Handelsmarken sind das Eigentum der betreffenden Gesellschaften.

©Copyright 2009 Eaton Corporation, Raleigh, NC, USA. Alle Rechte vorbehalten. Dieses Dokument darf ohne die ausdrückliche Zustimmung der Eaton Corporation in keiner Weise vervielfältigt werden.

Besondere Symbole

Die folgenden Beispiele sind auf den Bauteilen verwendete USV-Symbole, die Sie auf wichtige Informationen aufmerksam machen:



GEFAHR EINES ELEKTRISCHEN SCHLAGES: Befolgen Sie alle Warnhinweise im Zusammenhang mit diesem Symbol.



VORSICHT: ZIEHEN SIE DIE BEDIENUNGSANLEITUNG ZU RATE: Ziehen Sie für weitere Informationen die Bedienungsanleitung zu Rate, wie z.B. bei wichtigen Angaben über Betrieb und Wartung der Anlage.



Mit diesem Symbol wird angezeigt, dass Sie das USV oder die USV-Batterien nicht in den Abfall werfen sollten. Dieses Produkt enthält versiegelte Blei-Säurebatterien und muss sachgemäß entsorgt werden. Für weitere Informationen kontaktieren Sie Ihre örtliche Annahmestelle für Sondermüll oder recyclebare Güter.



Mit diesem Symbol wird angezeigt, dass Sie elektrische oder elektronische Ausrüstungen (WEEE) nicht in den Abfall werfen sollten. Zur ordnungsgemäßen Entsorgung kontaktieren Sie Ihre örtliche Annahmestelle für Sondermüll oder recyclebare Güter.

Inhaltsverzeichnis

1. Einführung	1
2. Sicherheitswarnungen	3
3. Installation	5
Prüfung des Equipments	5
Überprüfen des Zubehör-Kits	5
Anschließen der internen USV-Batterien	7
Einrichtung der USV	8
Rackmontage	8
Installieren des Rack-Schienen-Kits	9
Montage als Tower	13
Installation der USV	16
RPO-Installation	18
USV Elektrische Anschlüsse	19
Empfehlung für vorgeschaltete Überstromabsicherung	19
Empfehlung für vorgeschalteten Schutz (nur für EU Gerätetypen)	19
Erforderlicher Leitungsquerschnitt	20
Verbinden der Netzkabel (EU Gerätetypen)	20
Verbinden der Netzkabel (U Gerätetypen)	22
Anschlüsse auf der Rückseite der USV	23
4. Betrieb.....	25
Funktionen des Anzeige- und Bedienfeldes	25
Einschalten der USV	26
Starten der USV im Batteriebetrieb	26
Ausschalten der USV	26
Betriebszustände	27
Normaler Modus	27
Eco-Modus	27
Batteriebetrieb	28
NRE-Betrieb (Bypass-Betrieb)	28
Funktionen des Displays	29
Zugriff auf die Messdaten.....	29
Einrichtung der USV.....	29

Pflege und Wartung.....	31
Life Cycle Monitoring.....	32
Wartungshinweis	32
LCM (Life Cycle Monitoring) zurücksetzen oder deaktivieren	32
5. Zusätzliche Funktionen der USV	33
Kommunikationsschnittstellen	33
USB-Schnittstelle	33
Relais-Schnittstelle.....	34
Netzwerkmanagementkarte (optional)	35
EU Modell Lastsegmente (PowerShare)	36
6. Wartung	37
Austauschen des Leistungsmoduls im laufenden Betrieb	37
Austauschen des Batterieträgers im laufenden Betrieb	38
Recyceln von verbrauchten Batterien oder der USV	39
7. Spezifikationen.....	41
8. Fehlersuche.....	43
Fehlerbehebung mit Hilfe der Anzeige- und des Bedienfeldes	43
Fehlerbehebung ohne Notwendigkeit der Inanspruchnahme des Eaton Kundendienstes	43
Fehlerbehebung unter Inanspruchnahme des Eaton-Kundendienstes	44
Kundendienst und technischer Support.....	45

Kapitel 1

Einführung

Eaton® 9135, die unterbrechungsfreie Stromversorgung (USV) schützt Ihre empfindlichen Elektroanlagen vor den am häufigsten auftretenden Problemen wie Ausfall des Versorgungsnetzes, Spannungseinbrüche, Spannungstöße, Unter- und Überspannungen, Schaltspitzen, Leitungsrauschen, Frequenzabweichungen, Spannungsspitzen und harmonischen Oberwellen.

Das Versorgungsnetz fällt immer dann aus, wenn man es am wenigstens erwartet, auch unterliegt die Stromversorgungsqualität oft großen Schwankungen. Diese Probleme können häufig zur Zerstörung von wichtigen Daten sowie zum Verlust noch nicht gesicherter Daten führen. Sie führen auch zur Beschädigung der Hardware mit dem Resultat vieler verlorener Arbeitsstunden und teurer Reparaturen.

Mit der Eaton 9135 schaffen Sie auf sichere Art Abhilfe, sind vor Stromausfällen geschützt und bewahren Ihre Anlagen vor Schaden.

Abbildung 1 zeigt die Eaton 9135 USV.

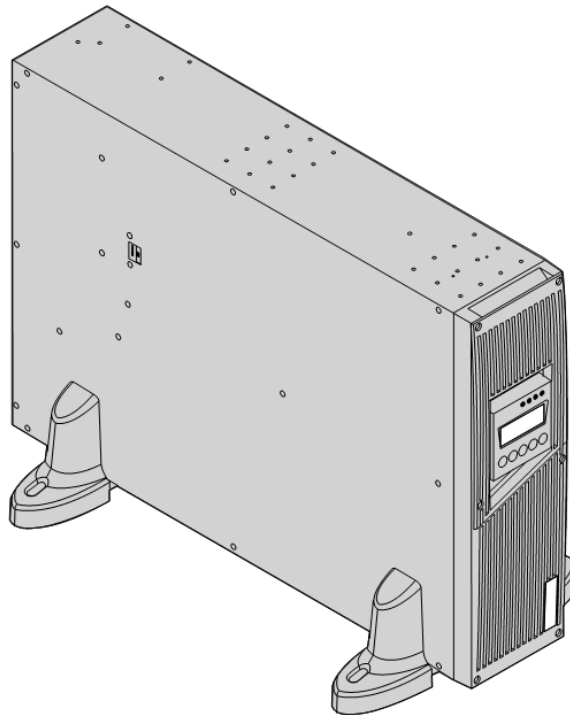


Abbildung 1. Eaton 9135 USV

Die Eaton 9135 bietet neben außergewöhnlicher Leistung und Zuverlässigkeit die folgenden einzigartigen Vorteile:

- Online USV -Design mit reinem Sinusausgang. Die USV filtert und regelt die vom Versorgungsnetz eingespeiste Spannung und sorgt für eine gleichförmige Stromversorgung Ihrer Anlagen, ohne dabei Energie aus den Batterien zu entnehmen.
- Zwei-in-Eins-Formfaktor bietet den Einsatz der USV als Rack-Modell oder Tower-Modell.
- Verlängerte Laufzeit durch bis zu vier EBM (Batterie-Erweiterungsmodule) pro USV möglich.
- Die USV Anlage kann mittels Batterien gestartet werden, wenn das Stromversorgungsnetz nicht vorhanden ist.
- Die „Hot-Swap“-Funktion ermöglicht ein sicheres Austauschen des Leistungsmoduls sowie der Batterien im laufenden Betrieb, ohne Abschaltung der kritischen Last.
- Abschaltkontrolle durch Remote-Power-Off (RPO).
- Zwei serienmäßige Kommunikationsschnittstellen (USB-Anschluss und serieller RS-232-Port).
- Fortschrittliches Power Management für ein geregeltes Herunterfahren der Systeme und zur Überwachung der Qualität der Stromversorgung.
- Für EU -Gerätetypen — sequenzielle Abschaltung und Lastmanagement durch separate Anschlussgruppierungen mit der Bezeichnung Lastsegmente (Power Share).
- Optionale Kommunikationskarten mit erweiterten Kommunikationsmöglichkeiten für verbesserten Versorgungsschutz und mehr Kontrolle
- Entspricht einschlägigen weltweit gültigen Normen.

WICHTIGE SICHERHEITSANWEISUNGEN AUFBEWAHREN

Dieses Handbuch enthält wichtige Anweisungen, die Sie während der Installation und Wartung des USV (Unterbrechungsfreies Stromversorgungssystem) und der Batterien befolgen müssen. Bitte lesen Sie alle Anweisungen des Handbuches bevor sie mit dem Gerät arbeiten. Bewahren Sie das Handbuch zum Nachlesen auf.

WARNUNG



Die USV führt lebensgefährliche Spannungen. Alle Reparatur- und Wartungsarbeiten sollten nur von Kundendienstfachleuten durchgeführt werden. Die USV enthält keine vom Benutzer zu wartenden Komponenten.

ACHTUNG



- Dieses USV (Unterbrechungsfreies Stromversorgungssystem) enthält eine eigene Energiequelle (Batterien). Der USV-Ausgang kann Spannung führen, auch wenn die USV nicht an eine Wechselstromquelle angeschlossen ist.
 - Bei Modellen mit 208–240 Volt können die Ausgangssteckverbinder stromführend bleiben. Wenn die Eingangsstromquelle in Ihrer Anlage mit Masseleitung verkabelt ist (wie in den meisten europäischen Anlagen), beträgt die Spannung an den Ausgangssteckverbindern 0 Volt. Bei einer Verkabelung mit Außenleitern beträgt die Spannung an den Ausgangssteckverbindern 110–120 Volt (gemessen von Leitung zu Masse oder Leitung zu Masseleiter, abhängig von der USV-Verkabelung).
 - Das Eingangskabel nicht entfernen oder abziehen, während die USV eingeschaltet ist, weil hierdurch die Sicherheitserdung von der USV und den daran angeschlossenen Geräten entfernt wird.
 - Um die Brandgefahr oder das Risiko eines elektrischen Schlages zu verringern, darf diese USV nur in Gebäuden mit kontrollierter Temperatur und Luftfeuchtigkeit installiert werden, in denen keine leitenden Schmutzstoffe vorhanden sind. Die Umgebungstemperatur darf 40°C nicht übersteigen. Die USV nicht in der Nähe von Wasser oder in extrem hoher Luftfeuchtigkeit (max. 95 %) betreiben.
-

VORSICHT!

- Batterien können das Risiko eines elektrischen Schlags bergen oder durch hohen Kurzschlussstrom in Brand geraten. Bitte die entsprechenden Vorsichtsmaßnahmen beachten. Die Wartung muss von qualifiziertem Wartungspersonal durchgeführt werden, das im Umgang mit Batterien geübt ist und über gute Kenntnisse der erforderlichen Vorsichtsmaßnahmen verfügt. Nicht autorisiertes Personal von Batterien fern halten.
 - Die Batterien müssen ordnungsgemäß entsorgt werden. Hierbei sind die örtlichen Bestimmungen zu beachten.
 - Batterien niemals verbrennen, da sie explodieren können.
 - Falls Sie die Batterien austauschen, verwenden Sie bitte ausschließlich die gleiche Anzahl und identische Batterietypen.
-

Kapitel 3 Installation

Dieser Abschnitt erklärt:

- Prüfen des Equipments
- Interne Batterieverbinding der USV
- USV Aufbau und Montage, einschließlich EBM (Batterie-Erweiterungsmodul)
- Installation der Remote Power-Off (RPO), Not-Aus Funktion
- Anschlüsse auf der Rückseite der USV

Prüfung des Equipments

Wenn ein Gerät während des Versands beschädigt wurde, bewahren Sie die Versandkartons und das Verpackungsmaterial für das Transportunternehmen oder den Händler auf, und reichen Sie eine Transportschaden-Reklamation ein. Wenn Sie den Schaden erst nach Abnahme der Ware entdecken, reichen Sie eine Reklamation über verdeckte Versandschäden ein.

So reichen Sie eine Reklamation über einen Transportschaden oder verdeckten Versandschaden ein: 1) Übermitteln Sie die Reklamation innerhalb von zwei Wochen; 2) Senden Sie eine Kopie der Schadenreklamation innerhalb von zwei Wochen an Ihren Kundendienstmitarbeiter.



HINWEIS Überprüfen Sie das Batterieaufladedatum auf dem Etikett des Versandkartons. Wenn das Datum verstrichen ist und die Batterien nie neu aufgeladen wurden, setzen Sie die USV nicht ein. Wenden Sie sich an Ihren Kundendienstmitarbeiter.

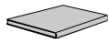


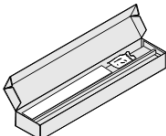
Überprüfen des Zubehör-Kits

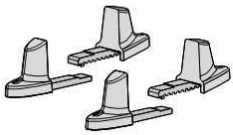
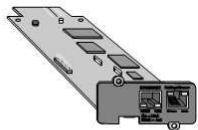

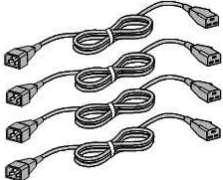


HINWEIS Die Verpackung muss gemäß den geltenden Abfallvorschriften entsorgt werden. Für eine einfachere Unterscheidung wurden Recycling-Symbole angebracht.

Überprüfen Sie, ob die folgenden zusätzlichen Komponenten im Lieferumfang der USV enthalten sind:


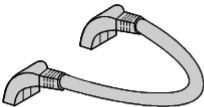

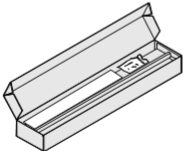
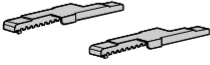
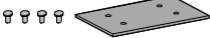
Tabelle 1. USV-Zubehör-Kit

Komponente	Beschreibung
	USV Bedienungsanleitung oder CD
	Schraubendreher
	Seriell RS-232 Kabel
	Rackmontage-Kit für 19"-Einschübe

Komponente	Beschreibung
	Zwei Sockel mit Schrauben für den Einsatz als Tower Modell
	Wahlweise. Netzwerkmanagementkarte optional
	Nur EU-Gerätetypen. Vier Kabelhalterungen
	Nur EU-Gerätetypen. Vier Stück 10 A Stromkabel für das Equipment

Falls Sie zusätzlich ein EBM bestellt haben, prüfen Sie, ob die folgenden Produkte im Lieferumfang enthalten sind:

Tabelle 2. EBM Zubehör

Komponente	Beschreibung
	EBM Benutzerhandbuch
	EBM Kabel
	EBM Kommunikationskabel
	Rackmontage-Kit für 19"-Einschübe
	Verlängerungen für Sockel zur Standmontage
	Verbindungsclammer und Schrauben zur Standmontage

Anschließen der internen USV-Batterien

So gewährleisten Sie einen ordnungsgemäßen Batteriebetrieb:

1. Überprüfen Sie, ob die USV ausgeschaltet und das Kabel aus der Steckdose gezogen ist.
2. Entfernen Sie die beiden Schrauben vom Batterieschalter (siehe Abbildung 2).

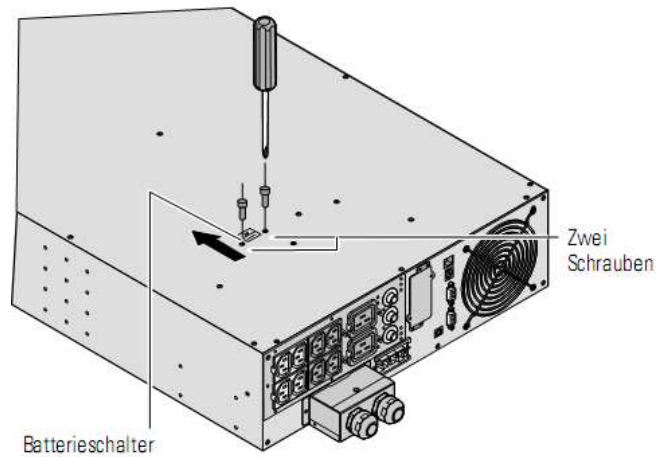


Abbildung 2. Entfernen der Schrauben vom Batterieschalter

3. Verschieben Sie den Batterieanschluss, damit Sie **Verbunden / Connected** lesen können (siehe Abbildung 3).
4. Befestigen Sie die beiden Schrauben wieder, die Sie in Schritt 2 entfernt haben.
5. Fahren Sie mit dem folgenden Kapitel „Einrichtung der USV“ fort.

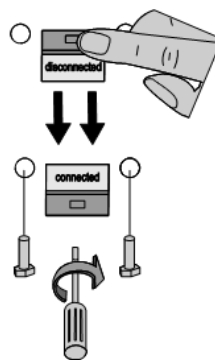


Abbildung 3. Verbindung des internen Batterieanschlusses

Einrichtung der USV

Die Eaton 9135 USV ist für flexible Konfiguration konzipiert und kann in einem Rack oder als Tower installiert werden.

Falls Sie die USV in einem Schrank aufbauen, lesen Sie bitte hier unter „Rackmontage“ weiter; ansonsten fahren Sie fort mit „Montage als Tower“ auf Seite 13.

Rackmontage

Das Schienen-Kit kann in 19" Racks mit einer Tiefe von 61 bis 76 cm installiert werden und enthält:

- Zubehör für Gleitschiene rechts und links
- (20) M4×6 mm Kreuzschlitz Senkkopfschrauben
- (4) M4×10 mm Kreuzschlitz Flachkopfschrauben
- (4) M6×12 mm Kreuzschlitz Flachkopfschrauben
- (8) M6×12 mm Kreuzschlitz Senkkopfschrauben
- (2) Haltebügel
- (2) hintere Fixierbügel

Installieren des Rack-Schienen-Kits

VORSICHT!



- Die USV oder ein optionales EBM **DÜRFEN NICHT** in einem hermetisch abgeschlossenen Umfeld ohne ausreichende Luftzirkulation installiert werden.
- Die USV und das EBM haben ein hohes Gewicht (siehe Seite 41):
 - 1) Eaton empfiehlt vor dem Anheben ausdrücklich das Entfernen des Batterieträgers aus der USV.
 - 2) Mindestens zwei Personen sind erforderlich, um die Module in das Rack zu heben.



HINWEIS Schienen und weitere für die Montage benötigte Teile werden von Eaton bereitgestellt.

Montage des Schienensatzes:

1. Passen Sie die Ausrichtung des LCD Anzeige- und Bedienfeldes der Lage der USV an, indem Sie die Steuerkonsole leicht herausziehen und sie um 90° gegen den Uhrzeigersinn drehen (siehe Abbildung 4).

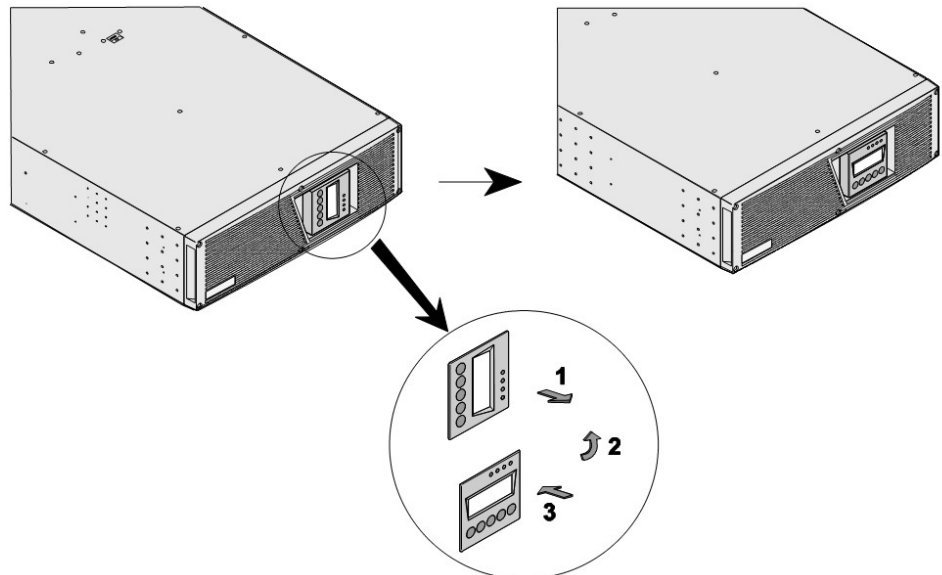


Abbildung 4. Anpassen der Ausrichtung des USV Anzeige- und Bedienfeldes

2. **Empfehlung:** Entfernen Sie den Batterieträger aus der USV (siehe Abbildung 5):

- Entfernen Sie die Frontblende der USV (sechs Schrauben).



HINWEIS Das LCD Anzeige- und Bedienfeld ist durch ein Flachbandkabel mit der USV verbunden. Ziehen nicht an dem Kabel und entfernen Sie es nicht.

- Legen Sie die Frontblende auf die USV.
- Entfernen Sie die beiden Halterungen für die Batterie (vier Schrauben).
- Ziehen Sie den Batterieträger leicht heraus, und heben ihn an, um ihn vollständig herauszuziehen.

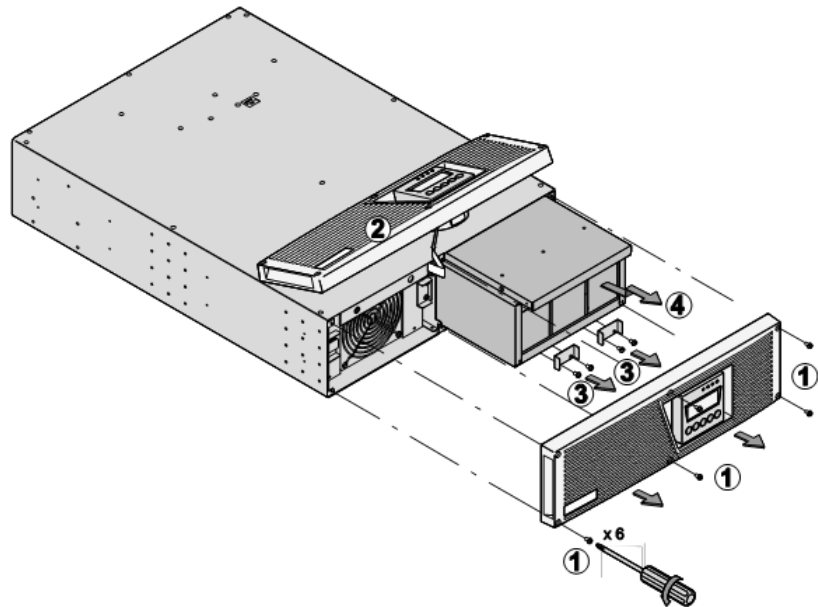


Abbildung 5. Entfernen des Batterieträgers

3. Stellen Sie die USV auf eine ebene und stabile Oberfläche, so dass die Gerätevorderseite in Ihre Richtung zeigt.



HINWEIS Sie können die Position der Haltebügel anpassen.

4. Richten Sie die Haltebügel mit den Schraubenöffnungen an der Seite des Gehäuses aus und befestigen Sie diese mit den mitgelieferten M4x6mm Senkkopfschrauben.
5. Bei der Montage weiterer Gehäuse wiederholen Sie die Schritte 3 und 4 für jedes einzelne Gehäuse.

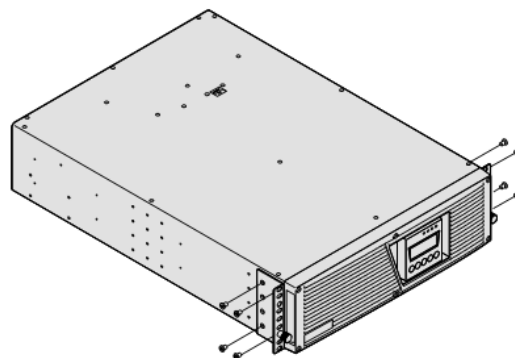


Abbildung 6. Montage der Haltebügel

6. Lösen Sie die Flügelmuttern an beiden Schienensätzen und passen Sie die Schienengröße an die Tiefe Ihres Racks an (siehe Abbildung 7).
7. Wählen Sie die richtigen Montageöffnungen in der Schiene, um die USV in der gewünschten Position im Rack zu positionieren.
8. Befestigen Sie mit zwei M6×12 mm Senkkopfschrauben eine Schiene an der Rückseite des Racks.
9. Befestigen Sie die Schiene an der Vorderseite des Racks mit zwei M6×12 mm Schrauben.
10. Wiederholen Sie die Schritte 8 und 9 für die andere Schiene.

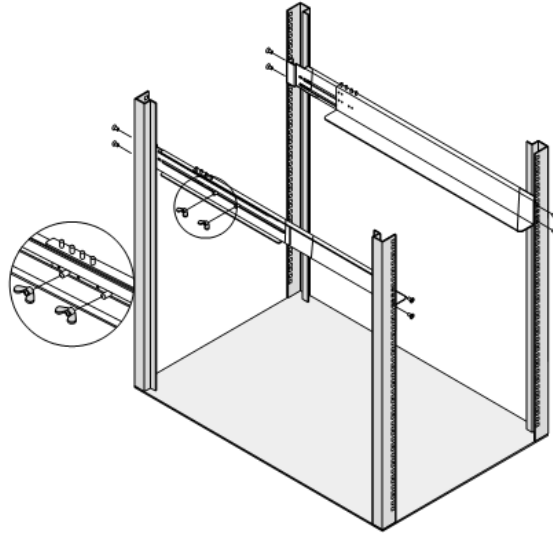


Abbildung 7. Montage der Schienen

11. **Wahlweise.** Montieren Sie die hinteren Fixierbügel (im Schienensatz enthalten) falls Sie das Rack mit der bereits montierten USV bewegen müssen (siehe Abbildung 8).

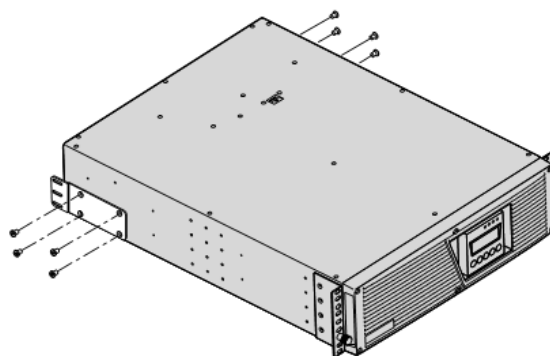


Abbildung 8. Montage der Fixierbügel

12. Schieben Sie die USV und alle weiteren optionalen EBM in das Rack.
13. Befestigen Sie die Vorderseite des Gehäuses mit zwei M6x12 mm Flachkopfschrauben auf jeder Seite (siehe Abbildung 9) an dem Gestell.

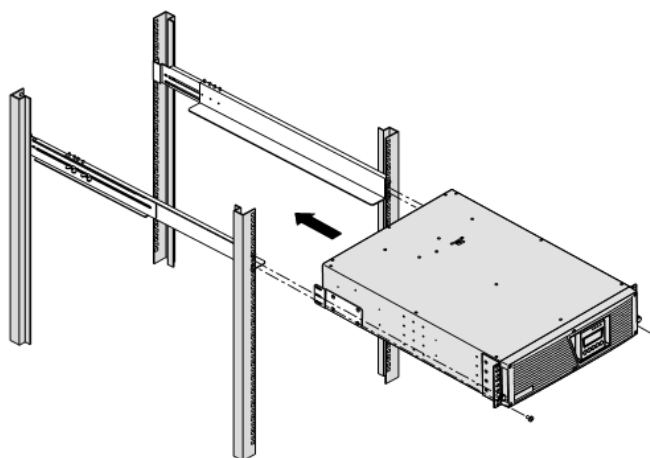


Abbildung 9. Montage des Gehäuses

14. **Wahlweise.** Falls Sie die hinteren Fixierbügel montiert haben, befestigen Sie die Haltebügel an die hinteren Schienen mit zwei Schrauben pro Haltebügel (siehe Abbildung 10).

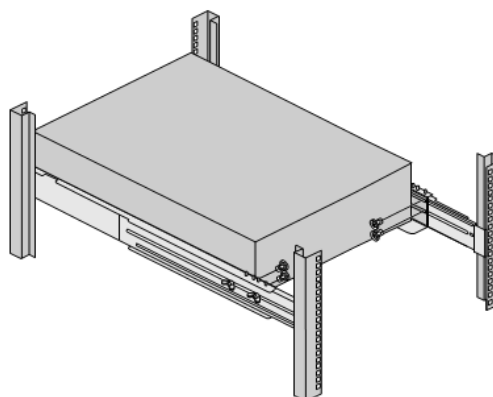


Abbildung 10. Montage der hinteren Fixierbügel

15. Falls Sie den Batterieträger der USV in Schritt 2 entfernt haben, setzen Sie den Batterieträger wieder ein und befestigen ihn mit den Haltebügeln der Batterie.
Bringen Sie die vordere Blende in umgekehrter Reihenfolge wieder an der USV an.
16. Fortsetzung von „Installation der USV“ auf Seite 16.

Montage als Tower

VORSICHT!



- Die USV oder ein optionales EBM **DÜRFEN NICHT** in einem hermetisch abgeschlossenen Umfeld ohne ausreichende Luftzirkulation installiert werden.
- Die USV und das EBM haben ein hohes Gewicht (siehe Seite 41). Für das Heben und Aufsetzen der Gehäuse auf die Sockel sind mindestens 2 Personen erforderlich.

Montage des Zubehörs

1. Befestigen der USV-Sockel (siehe Abbildung 11).

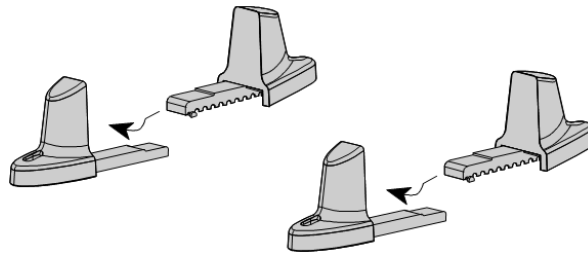


Abbildung 11. Befestigen der USV-Standfüße

2. Bei der Aufstellung von nur einem Gehäuse müssen die Standfüße montiert werden.
Bei zwei oder mehreren Gehäusen, ist die Verwendung der Standfüßerweiterungen sowie der Verbindungshalterungen erforderlich. Weiter zu Schritt 6.



HINWEIS Lassen Sie hinter der Rückseite der USV immer einen Abstand von 150 mm. Der Abstand zwischen den Standfüßen sollte 450 mm betragen.

3. Stellen Sie das Gehäuse vorsichtig senkrecht auf - die USV-Anzeige ist dabei oben - und positionieren Sie die Standfüße (siehe Abbildung 12).
4. Passen Sie die Standfüße an die Größe der USV an und befestigen Sie sie mit den unverlierbaren Schrauben.

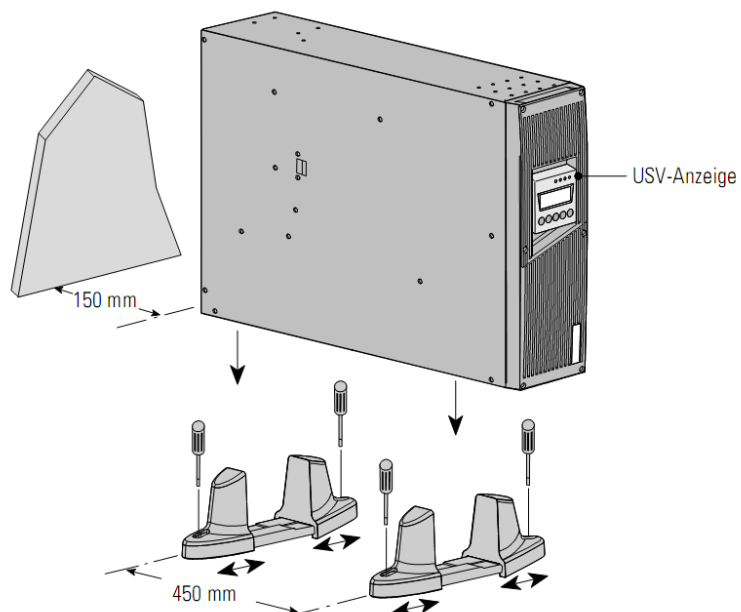


Abbildung 12. Standmontage mit einem Gehäuse

5. Fahren Sie mit dem folgenden Kapitel „Installation der USV“ fort.
6. Montieren Sie Standfüßerweiterungen für jedes zusätzliche Gehäuse:

Bei zwei Gehäusen schieben Sie die Erweiterung in Position 3 (siehe Abbildung 13).

Bei drei oder mehr Gehäusen schieben Sie die Erweiterungen in Position 4 (siehe Abbildung 14).

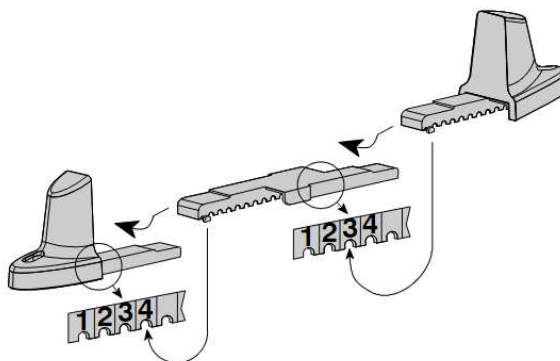


Abbildung 13. Montage der Standfüße für zwei Gehäuse

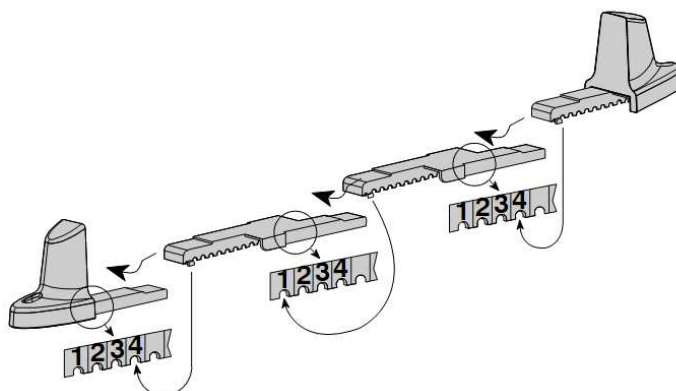


Abbildung 14. Erweitern der Standfüße für drei oder mehr Gehäuse

7. Stellen Sie das Gehäuse vorsichtig senkrecht auf - die USV-Anzeige ist dabei oben - und positionieren Sie die Standfüße (siehe Abbildung 15).
8. Passen Sie die Standfüße an die Größe der USV an und befestigen Sie sie mit den unverlierbaren Schrauben.

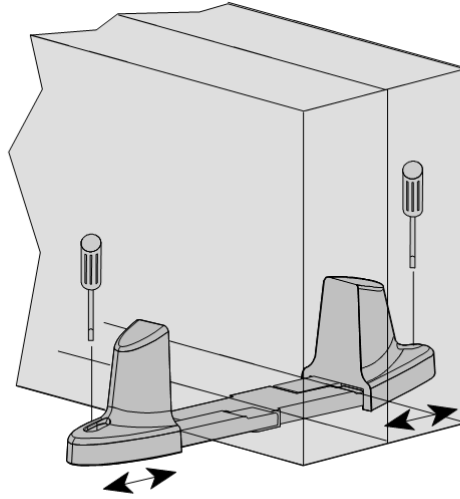


Abbildung 15. Standmontage mit zwei Gehäusen

9. Richten Sie die einzelnen Verbindungsplatten an den entsprechenden Schraubenlöchern der Gehäuse aus und befestigen Sie sie mithilfe der mitgelieferten Schrauben (siehe Abbildung 16).



HINWEIS Verbindungsplatten sind für Installationen mit mehreren Gehäusen erforderlich.

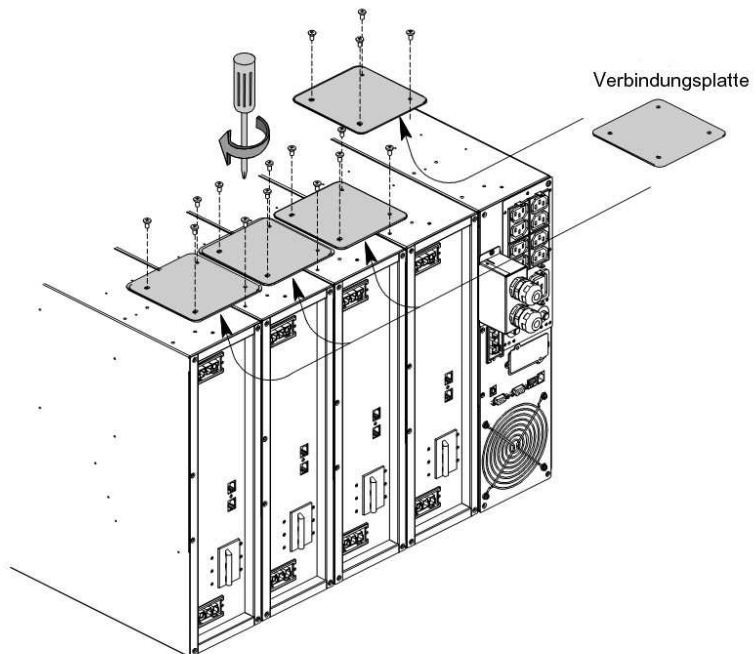


Abbildung 16. Installieren der Verbindungsplatten

10. Bei der Montage weiterer EBM wiederholen Sie Schritt 6 für jedes Gehäuse.
11. Fahren Sie mit dem folgenden Kapitel „Installation der USV“ fort.

Installation der USV



HINWEIS Führen Sie bei der USV oder den Zubehörteilen keine nicht autorisierten Änderungen durch. Dies kann zu einer Beschädigung der Anlage und dem Verlust der Garantieleistung führen.

Siehe „Anschlüsse auf der Rückseite der USV“ auf Seite 23 für die Rückseiten der einzelnen Gerätetypen.

Installation der USV und optionaler EBM:

1. Bei der Installation eines oder mehrerer EBM fahren Sie mit Schritt 2 fort, sonst gehen Sie bitte zu Schritt 4.
2. Vergewissern Sie sich, dass der EBM Batterieschutzschalter auf AUS / OFF steht.
3. Stecken Sie das EBM Kabel in den Batterieanschluss. Stecken Sie das EBM Kommunikationskabel in den RJ-11 Port. Siehe Abbildung 17.

Der Anschluss von bis zu vier EBM an die USV ist möglich.

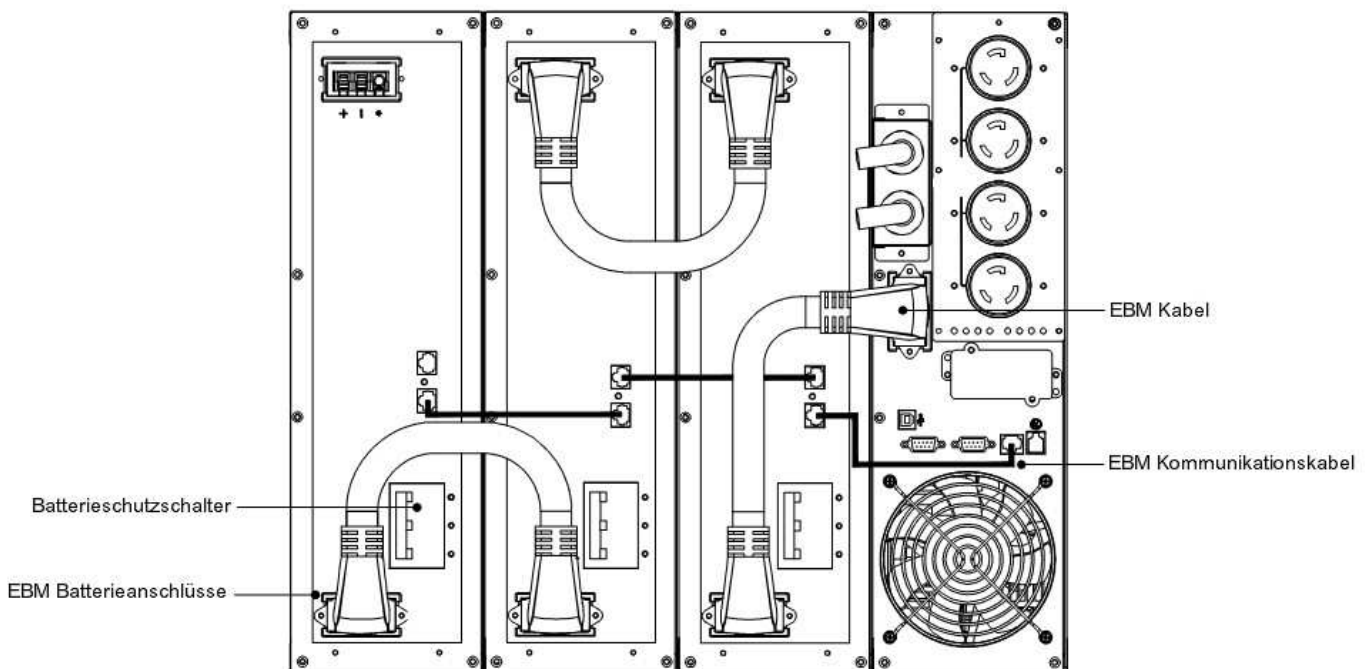


Abbildung 17. USV-Installation mit drei EBM

4. Wenn Sie die Installation einer Shutdown-Software planen, schließen Sie Ihren Computer an den USB-Port oder die RS-232 Kommunikationschnittstelle an. Verwenden Sie für die RS-232 nur das im Zubehörsatz mitgelieferte serielle Kabel. Weitere Informationen zu Optionen für die Kommunikation erhalten Sie auf Seite 33.

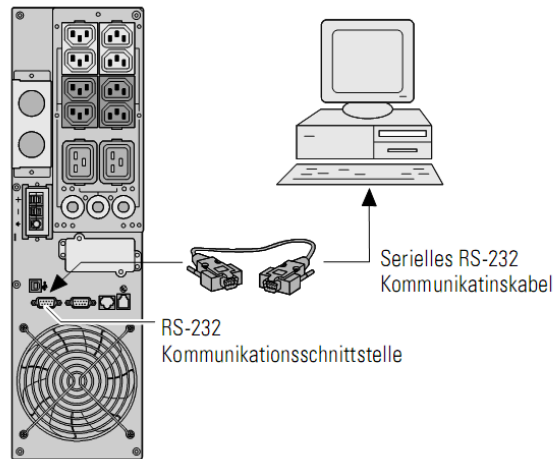


Abbildung 18. Installation des seriellen RS-232-Kabels

5. Wenn Sie einen Anschluss für Not-Aus Fernabschaltung (RPO Funktion) installieren, lesen Sie das folgende Kapitel „RPO-Installation“, um den Schalter zu installieren, bevor die USV mit Strom versorgt wird.
6. Fahren Sie fort mit „USV Elektrische Anschlüsse“ auf Seite 19.

RPO-Installation

Die Installation der Not-Aus Fernabschaltung (RPO-Funktion) muss in Einhaltung geltender Vorschriften erfolgen. Das Kabel ist im Lieferumfang nicht enthalten.

Um die Geräte vollständig vom Stromnetz zu trennen sowie die Eaton 9135 USV vom RPO-Port, ist es erforderlich, dass:

- Ein Mehrwegeschalter mit Öffner- und Schließerkontakt verwendet wird, der länger als eine Sekunde gehalten werden muss.
- Schließen Sie diesen RPO-Schalter an ein Gerät an welches alle der Eaton 9130 vorgeschalteten Sicherungsautomaten ⁽¹⁾ sowie alle nachgeschalteten Sicherungsautomaten auslöst ⁽²⁾.
 - ⁽¹⁾ Andernfalls können die Ausgänge erneut über den statischen Bypass versorgt werden sofern der Zwei-Positionen-Schalter freigeschaltet ist.
 - ⁽²⁾ Sonst bleiben die Ausgänge noch mehrere Sekunden nach Betätigen des RPO-Schalters unter Spannung.



HINWEIS Die internen Batterien bleiben nach Aktivieren der Fernabschaltung mit dem Leistungsmodul verbunden.

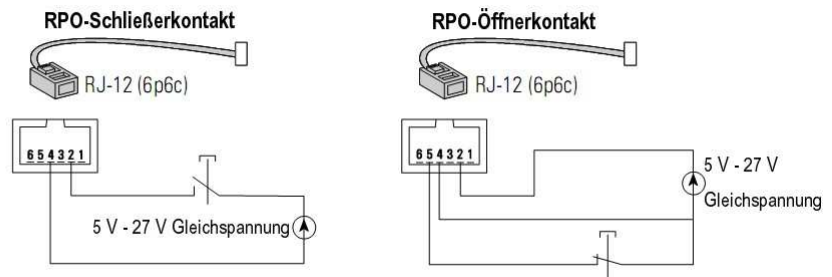


Abbildung 19. RPO-Kommunikationsschnittstelle

- Signal:
 - **Aktivierungs-Spannung:** 5 V bis 27 V Gleichspannung
 - **Strom:** max. 10 mA

USV Elektrische Anschlüsse



ACHTUNG

Arbeiten im Zusammenhang mit Elektroinstallation dürfen nur von qualifiziertem, technischem Personal (Elektrofachbetrieb / Elektromeister) vorgenommen werden. Gefahr eines Stromschlages.



VORSICHT!

- Für USV-Gerätetypen mit fest verdrahteten Ausgängen, muss der Überstromschutz für die Ausgangswechselstromkreise anderweitig bereitgestellt werden.
- Für USV-Gerätetypen mit fest verdrahteten Ausgängen, müssen Trennschalter für die Ausgangswechselstromkreise mit passendem Nennwert bauseits bereitgestellt werden.

Empfehlung für vorgeschaltete Überstromabsicherung

Die angegebenen Absicherungen gewährleisten die Selektivität jedes USV Abgangs.

Bei Nichteinhaltung dieser Empfehlungen ist der Selektivschutz nicht gewährleistet und es kann zur Unterbrechung der Stromversorgung der angeschlossenen Verbraucher kommen.

USV Nennleistung	Vorgeschalteter Sicherungsautomat	
	EU Gerätetypen	U Gerätetypen
5000 VA	D Kurve - 32 A	D Kurve - 35 A
6000 VA		

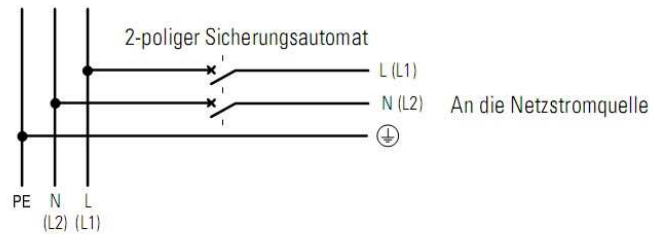


Abbildung 20. Empfehlung für vorgeschaltete Absicherung

Empfehlung für vorgeschalteten Schutz (nur für EU Gerätetypen)

Die angegebenen Absicherungen gewährleisten die Selektivität jedes USV Abgangs.

Bei Nichteinhaltung dieser Empfehlungen ist der Selektivschutz nicht gewährleistet und es kann zur Unterbrechung der Stromversorgung der angeschlossenen Verbraucher kommen.

USV Nennleistung	Vorgeschalteter Sicherungsautomat nur für EU Gerätetypen
5000 VA	Z Kurve - 10 A
	C Kurve - 4 A
6000 VA	Z Kurve - 10 A
	C Kurve - 6 A

Erforderlicher Leitungsquerschnitt

Funktion	Verkabelung	
	EU Gerätetypen	U Gerätetypen
Leiterquerschnitte der Anschlussklemmen	6 mm ² , starres oder flexibles Kabel (maximal 8 mm ² or 8 AWG).	6 mm ² , starres oder flexibles Kabel (maximal 8 mm ² or 10 AWG).
Leiterquerschnitt des Erd/leiters		

Fahren Sie fort mit dem Abschnitt „Verbinden der Netzkabel (EU Gerätetypen)“, oder mit „Verbinden der Netzkabel (U Gerätetypen)“ auf Seite 22.

Verbinden der Netzkabel (EU Gerätetypen)

ACHTUNG



- Die Arbeiten im Zusammenhang mit elektrischen Anschlüssen dürfen nur von qualifiziertem, technischem Personal (Elektrofachbetrieb / Elektromeister) vorgenommen werden. Gefahr eines Stromschlages.
- Vor Ausführung der Anschlüsse ist sicherzustellen, dass der Batterie-Leistungsschalter und die vorgeschaltete Schutzvorrichtung (Netzstromeingang) auf AUS (O) geschaltet sind.
- Mitgelieferte Kabelendhülsen verwenden.

1. Entfernen Sie die Klemmenabdeckung (zwei Schrauben) mit dem mitgelieferten Schraubendreher (siehe Abbildung 21).

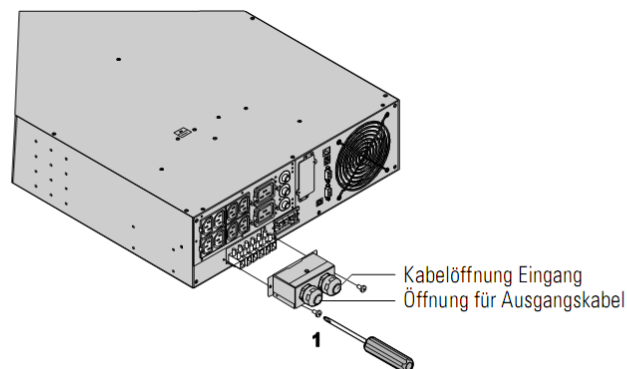


Abbildung 21. Entfernen des Anschlussblocks (EU Gerätetypen)

2. Führen Sie das Eingangskabel durch die Öffnung der Kabelverschraubung (siehe Abbildung 22).
3. Schließen Sie die drei Adern an die Netzanschlussklemmen an.



VORSICHT!

Schließen Sie grundsätzlich immer zuerst das Erdungskabel an.

4. Führen Sie das Ausgangskabel durch die Öffnung der entsprechenden Kabelverschraubung (siehe Abbildung 22).
5. Schließen Sie die drei Adern an die Ausgangsklemmen an.

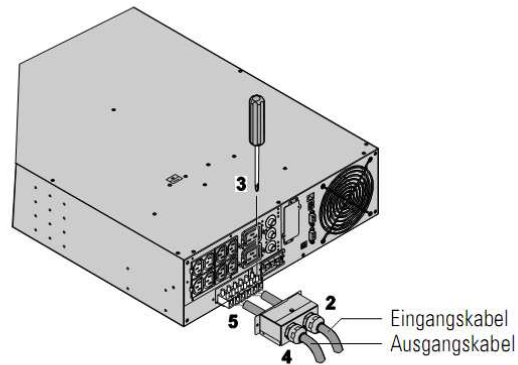


Abbildung 22. Installation der Eingangs- und Ausgangskabel (EU Gerätetypen)

6. Setzen Sie die Klemmenabdeckung wieder auf und ziehen Sie die Kabelverschraubungen fest.
7. Befestigen Sie die Klemmenabdeckung mit den beiden in Schritt 1 entfernten Schrauben.
8. Schließen Sie die zu schützenden Geräte an die entsprechenden USV-Ausgänge an und verwenden Sie dafür die mitgelieferten Kabel (siehe Seite 35 für weitere Informationen zu Lastsegmenten). Siehe Abbildung 23.
Schließen Sie Geräte mit hohem Strombedarf an den 16 A-Ausgang an.
9. Montieren Sie die Kabelhalterungen, um die Kabel zu sichern und für Zugentlastung zu sorgen.

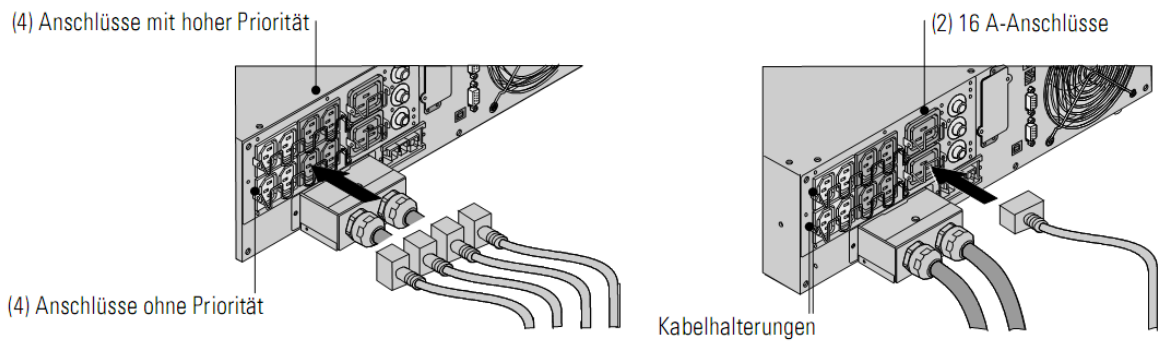


Abbildung 23. Verbinden der Netzkabel (EU Gerätetypen)

Verbinden der Netzkabel (EU Gerätetypen)

ACHTUNG



- Die Arbeiten im Zusammenhang mit elektrischen Anschlüssen dürfen nur von qualifiziertem, technischem Personal (Elektrofachbetrieb / Elektromeister) vorgenommen werden. Gefahr eines Stromschlages.
- Vor Ausführung der Anschlüsse ist sicherzustellen, dass der Batterie-Leistungsschalter und die vorgeschaltete Schutzvorrichtung (Netzstromeingang) auf AUS (O) geschaltet sind.
- Mitgelieferte Kabelendhülsen verwenden.

1. Entfernen Sie die Klemmenabdeckung (zwei schrauben) mit dem mitgelieferten Schraubendreher (siehe Abbildung 21).

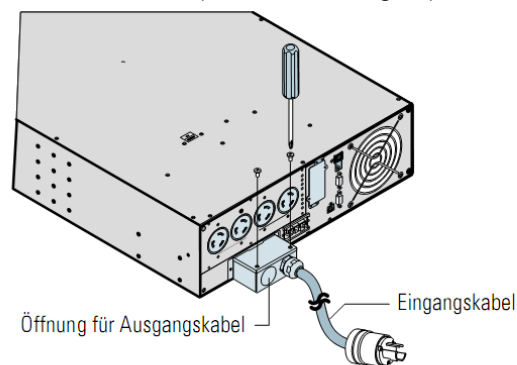


Abbildung 24. Entfernen des Anschlussblocks (U Gerätetypen)

2. Schließen Sie die drei Adern an die Netzanschlussklemmen an.



VORSICHT!

Schließen Sie grundsätzlich immer zuerst das Erdungskabel an.

3. Führen Sie das Ausgangskabel durch die Öffnung der Kabelverschraubung.
4. Schließen Sie die drei Adern an die Ausgangsklemmen an.

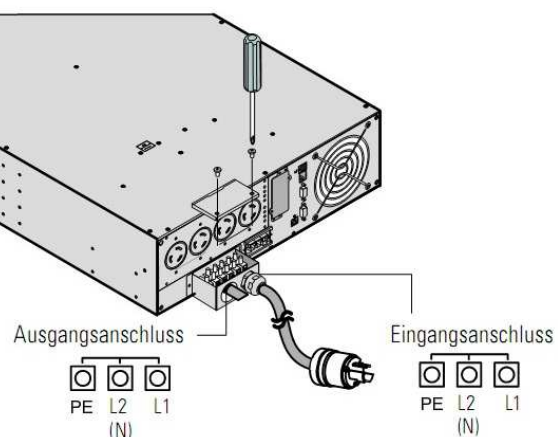


Abbildung 25. Installation der Eingangs- und Ausgangskabel (U Gerätetypen)

5. Setzen Sie die Klemmenabdeckung wieder auf und ziehen Sie die Kabelverschraubung fest.
6. Befestigen Sie die Klemmenabdeckung mit den beiden in Schritt 1 entfernten Schrauben.

7. Stecken Sie die zu schützenden Teile der Anlage in die entsprechenden Ausgangssteckdosen der USV.



HINWEIS Falls mehrere Lasten an die USV angeschlossen werden, achten Sie bitte darauf, dass die Gesamtlast 30 A nicht überschreitet.

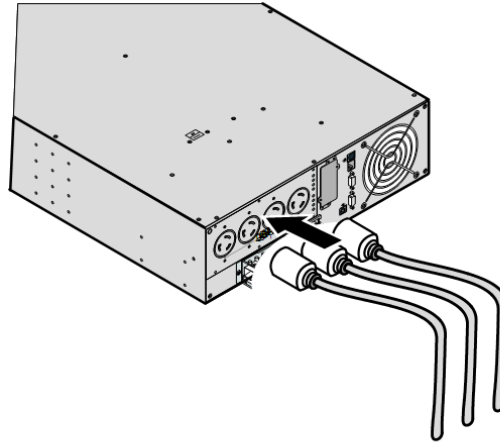


Abbildung 26. Verbinden der Netzkabel (U Gerätetypen)

Anschlüsse auf der Rückseite der USV

Dieser Abschnitt beschreibt Anschlüsse auf der Rückseite der Eaton 9135-Modelle.

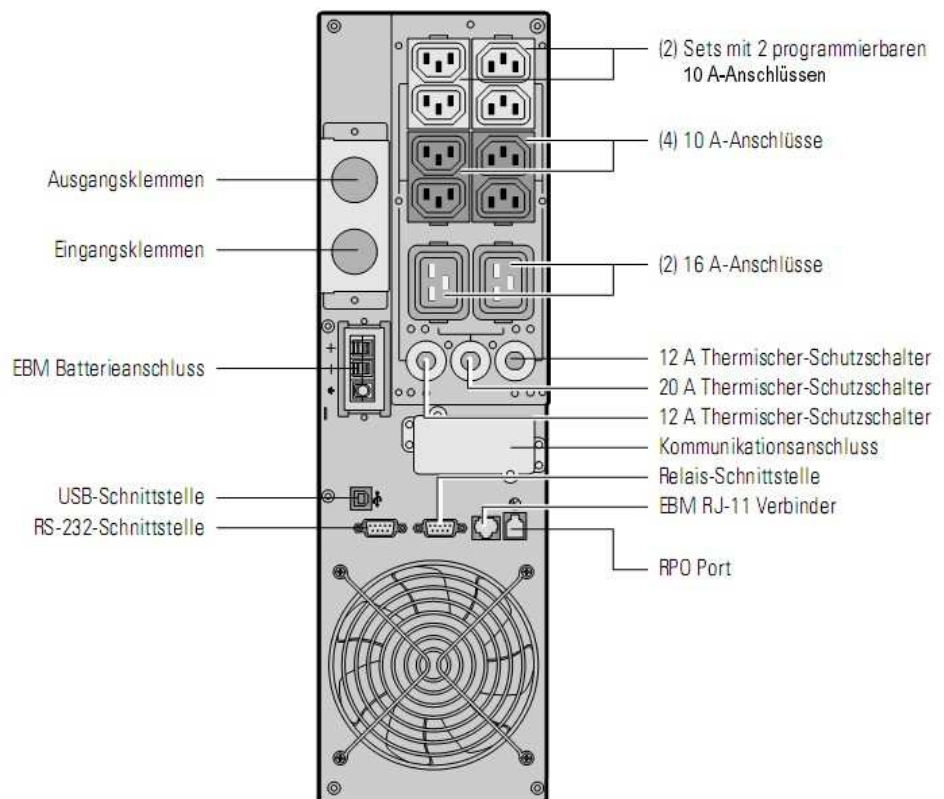


Abbildung 27. 5000/6000 VA, EU Gerätetypen

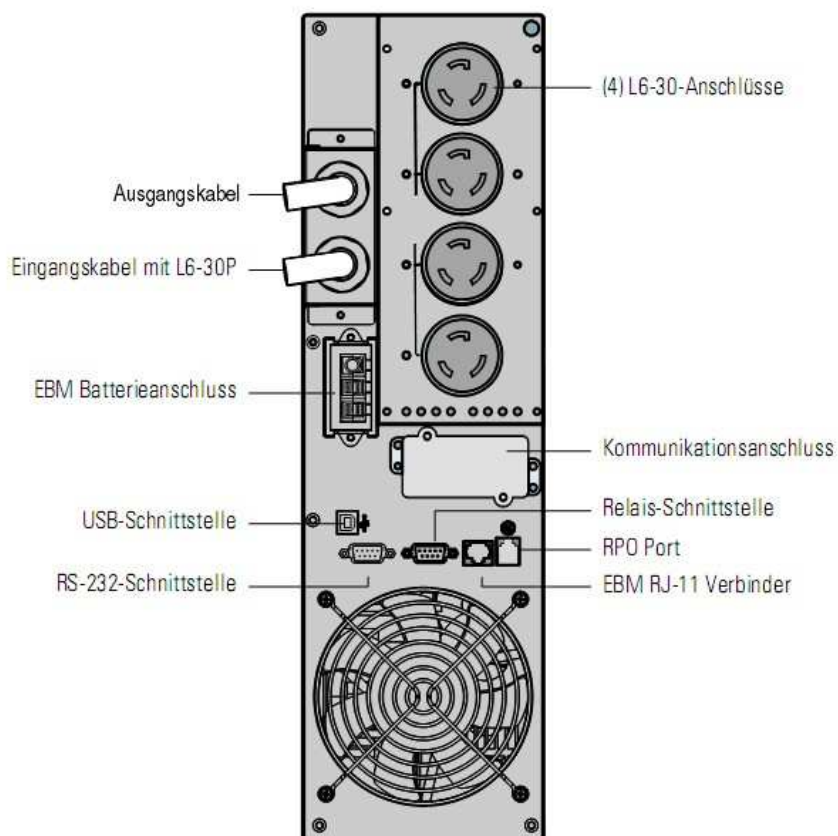


Abbildung 28. 5000/6000 VA, U Gerätetypen

Kapitel 4

Betrieb

Kapitelinhalt:

- Anzeige- und Bedienfeld
- Ein- und Ausschalten der USV
- Starten der USV im Batteriebetrieb
- Betriebszustände
- Funktionen des Displays

Funktionen des Anzeige- und Bedienfeldes

Die USV besitzt eine mit vier Tasten versehene graphische LCD-Anzeige mit Hintergrundbeleuchtung. Es werden nützliche Informationen über die USV, wie z.B. Status der Auslastung, Ereignisse, Messungen und Einstellungen angezeigt (siehe Abbildung 29).

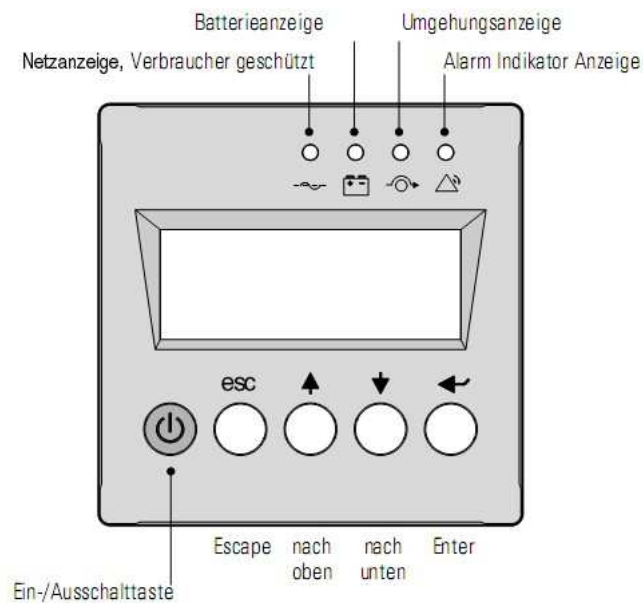


Abbildung 29. USV-Anzeige- und Bedienfeld



HINWEIS Mit der Ein-/Ausschalttaste wird nur der USV-Ausgang gesteuert. Die Ein-/Ausschalttaste hat keine Auswirkung auf eine an die USV angeschlossene Last.

Einschalten der USV

Zum Einschalten der USV:


1. Prüfen Sie, ob der Batterie-Schalter - oben auf der USV - auf der Stellung geschlossen / connected steht (Anzeige „connected“ sichtbar) (siehe Abbildung 2 auf Seite 7).
2. Bringen Sie den netzseitigen Schutzschalter (nicht im Lieferumfang enthalten) in die Schaltstellung „I“ (ON).



Die Verbraucher werden vom Stromversorgungsnetz gespeist, sind aber nicht durch die USV geschützt.

Die Batterien werden aufgeladen. Eine Ladezeit von 8 Stunden ist zur Erzielung der maximalen Autonomiezeit erforderlich.

Die  und  LEDs leuchten.

Zum Ändern der Werkseinstellungen -siehe „Zugriff auf Einrichtung der USV“ auf Seite 29.

3. Drücken und halten Sie die  Taste bis an der USV ein Signal ertönt (ca. drei Sekunden).

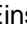
Nachdem die USV eingeschaltet wird, führt sie einen Selbsttest durch und geht in den Normal-Modus über. Die  LED leuchtet und die  LED erlischt, womit angezeigt wird, dass für Ihre Anlage die unterbrechungsfreie Stromversorgung jetzt zur Verfügung steht.

Falls von der USV ein Alarmsignal ertönt oder die Alarmanzeige aufleuchtet, lesen Sie „Fehlersuche“ auf Seite 43.

Starten der UVS im Batteriebetrieb



HINWEIS Vor Verwendung dieser Funktion, müssen die Einstellungen USV EIN/AUS aktiviert werden (siehe Tabelle 5 auf Seite 30).

Zum Einschalten der USV ohne Netzstrom, die  Taste betätigen und für 3 Sekunden gedrückt halten. Die USV startet im Batteriemodus und versorgt die Anlage mit Energie aus den Batterien.

Ausschalten der USV

Herunterfahren der USV:

1. Drücken Sie die Taste für etwa drei Sekunden.

Von der USV ertönt ein einmaliges Signal und die Last ist nicht mehr länger durch die USV geschützt. Die Versorgung der Last erfolgt über das normale EVU Netz. Sofern die USV für Frequenzwandlerbetrieb parametrisiert ist, wird die Versorgung der angeschlossenen Verbraucher unterbrochen.

Liegt das Versorgungsnetz außerhalb der Toleranz, wird die Ausgangsspannung für 10 ms unterbrochen.

2. Zur vollständigen Trennung der USV und der angeschlossenen Verbraucher muss der Eingangs-Sicherungsautomat / Sicherungslasttrenner etc. der USV (nicht Bestandteil des Lieferumfangs) auf Position „Aus“ geschaltet werden.

Betriebszustände

Auf dem LED Anzeige- und Bedienfeld an der Frontseite der Eaton 9135 wird der USV -Status durch Indikator LEDs angezeigt. Abbildung 30 zeigt die Indikator LEDs sowie die Bedienelemente des Displays.

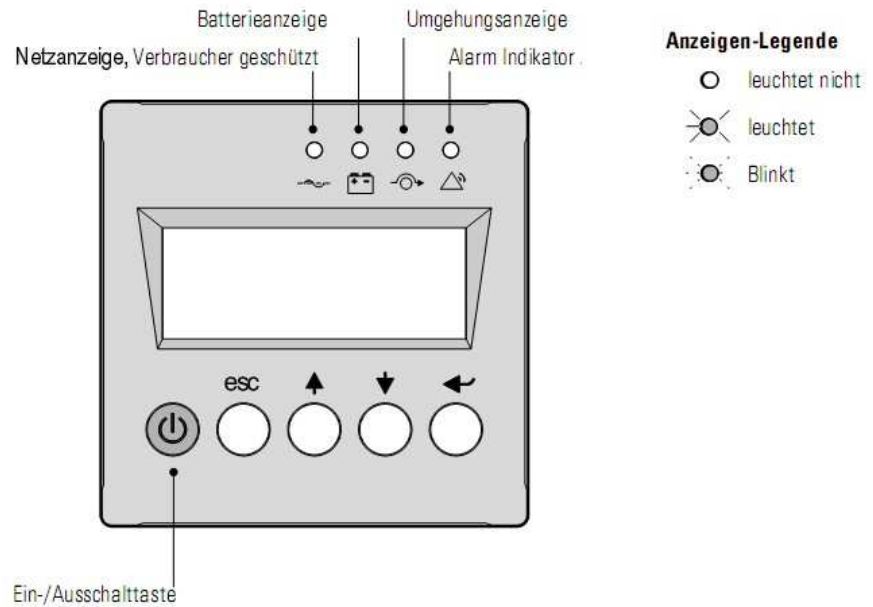



Abbildung 30. USV Bedien- und Anzeigefeld

Normaler Modus

Im normalen Modus blinkt die  Anzeige. Die USV-Anlage überwacht und lädt die Batterien nach Bedarf und schützt Ihre Anlage vor den Folgen eines Stromausfalls.

Eco-Modus

Im Eco-Modus leuchtet die Anzeige. Im Eco-Modus wird weniger Energie verbraucht.


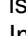
Unter normalen Bedingungen (Versorgungsnetz steht zur Verfügung) läuft die Anlage im ECO-Modus.



HINWEIS *ECO-Modus: Betriebsmodus, bei welchem das System direkt aus dem EVU Netz versorgt wird, wenn sich dieses innerhalb der vom Nutzer bestimmten Toleranzgrenzen befindet.*

Falls der Netzeingangsstrom außerhalb dieses Toleranzbereiches liegt, blinkt die Anzeige und die Last ist durch die USV geschützt.

Batteriebetrieb

Falls es während des Betriebs der USV zu einem Netzausfall kommt, ertönt das Alarmsignal alle fünf Sekunden und die  und  Anzeigen leuchten. Die Last ist durch die USV geschützt während sich diese sich im Batteriebetrieb befindet. Im Display wird die verbleibende Batterielaufzeit angezeigt.

Bei nur noch geringer Batterielaufzeit ertönt, solange sich die Anlage im Batteriebetrieb befindet, alle 5 Sekunden ein Alarmsignal. Führen Sie Ihre Arbeit unverzüglich zu Ende und sichern Sie Ihre Daten, um Datenverlust und ähnliche Probleme zu vermeiden.

Bei Rückkehr des Versorgungsnetzes wechselt die USV in den Normalmodus und die Batterien werden wieder geladen.



Ende der Autonomiezeit: Alle Indikator-LED-Anzeigen erlöschen. Es ertönt ein anhaltendes Alarmsignal und im Anzeigenfeld der USV erscheint „Ende der Sicherungszeit, niedriger Batteriestand“.

Wenn das Versorgungsnetz nach dem Herunterfahren der USV wieder zur Verfügung steht, startet die USV von selbst.

NRE-Betrieb (Bypass-Betrieb)

Die USV geht in den NRE-Betrieb über, wenn:

- Der Netzeingangsstrom am Eingang außerhalb des Toleranzbereiches liegt
- Das System überlastet ist
- Die entsprechende Taste gedrückt ist
- Eine Fehlfunktion auftritt

Die  und  Anzeigen leuchten und die Anlage wird mit Netzstrom betrieben.

Funktionen des Displays

Abbildung 31 zeigt den grundlegenden Menüaufbau.

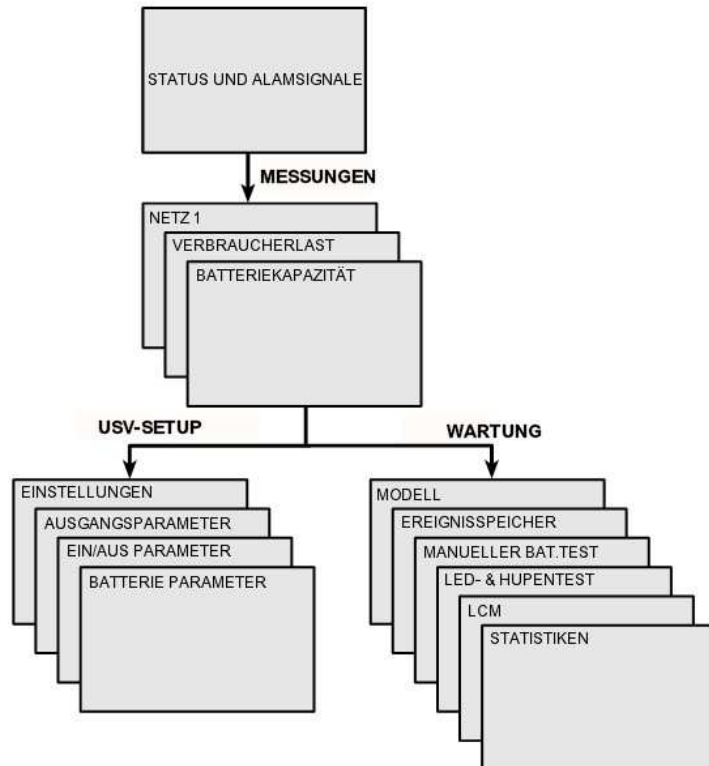


Abbildung 31. Menüübersicht der Anzeigefunktionen

Zugriff auf die Messdaten

Drücken Sie die ▼ Taste auf der Bedieneinheit der USV für einen Zugriff auf die Messdaten für Spannung, Strom, Frequenz, Ausgangsleistung und Batterieleistung.

Einrichtung der USV

Zugang zum Menü der Einrichtung der USV:

1. Blättern Sie zum Menü „USV-SETUP“ durch drücken der ▲ Taste.
2. Drücken Sie die ◀ Taste, um Zugang zu erhalten.

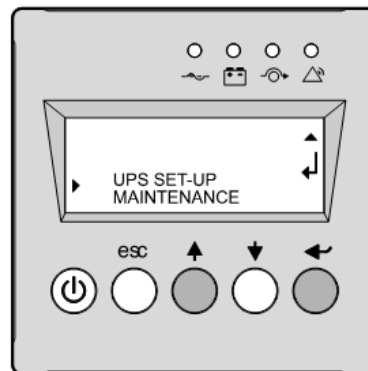


Abbildung 32. Zugriff auf Einrichtung der USV

In den nachfolgenden Tabellen werden die Optionen angezeigt, die vom Nutzer geändert werden können.

Tabelle 3. Einstellungen

Funktion	Werkseinstellung	Optionen
SPRACHE	Englisch	Französisch, Deutsch, Italienisch, Portugiesisch, Spanisch
DATUM / UHRZEIT FORMAT	International (TT-MM-JJJJ/HH:MM)	US (MM-TT-JJJJ/HH:MM AM/PM)
DATUM / UHRZEIT ÄNDERN	GMT + 1 (Kontinentaleuropa)	MM-TT-JJJJ/HH :MM einstellbar
AKUST. ALARM	Ja	Nein

Tabelle 4. Ausgangseinstellungen

Funktion	Werkseinstellung	Optionen	Bemerkungen
AUSGANGSSPANNUNG	EU Gerätetypen: 230 V U Gerätetypen: 208 V	200 V / 208 V / 220 V / 240 V / 250 V	
FREQUENZCONVERTER	Deaktivieren	Aktivieren	
AUSGANGSFREQUENZ	EU Gerätetypen: 50 Hz U Gerätetypen: 60 Hz	60 Hz	Kann vom Anwender in der Betriebsart „Frequenzwandler“ gewählt werden
ECO BETRIEB	Deaktivieren	Aktivieren	Siehe Seite 27
SLEW RATE	1 Hz / s	0.5 Hz / s	
TRANSFER WENN NETZ 2 NICHT OK?	Ja	Nein	Auf Umgehung wechseln, falls sich der Netzstrom außerhalb des Toleranzbereiches befindet
UNTERBRECHERZEIT	10 ms	20 ms, , 200 ms	Einstellung der Unterbrechungszeit während des Transfers, sollte sich die Eingangsspannung ausserhalb der Toleranz befinden
VORALARM ÜBERLAST	105%	40%, 50%, 70%	Alarm bei Überschreiten des Grenzwertes

Tabelle 5. EIN/AUS-Einstellungen

Funktion	Werkseinstellung	Optionen	Bemerkungen
KALTSTART	Deaktivieren	Aktivieren	Batteriestart
ERZWUNGENER NEUSTART	Aktivieren		Aktiviert den automatischen Neustart des Systems, auch wenn der Netzstrom vor Ende des Herunterfahrens wieder vorhanden ist
AUTOMATISCHER NEUSTART	Aktivieren	Deaktivieren	Die USV startet selbstständig, sobald Netzstrom wieder zur Verfügung steht
ENERGIESPARMODUS	Deaktivieren	Aktivieren	Automatische Batterieabschaltung bei Auslastungsgrad <10%
SLEEP MODUS	Aktivieren	Deaktivieren	
FERN EIN/AUS	Aktivieren	Deaktivieren	Erlaubt die Ausführung von Ein- und Ausschaltbefehlen, die mittels Software erteilt wurden

Tabelle 6. Batterieeinstellungen

Funktion	Werkseinstellung	Optionen	Bemerkungen
AUTO BATTERIETEST	Wöchentlich	Kein Test / täglich / wöchentlich / monatlich	
BATTERIELEVEL VORALARM	20%	0 bis 100%	1% Erhöhung

Tabelle 6. Batterieeinstellungen (Fortgesetzt)

Funktion	Werkseinstellung	Optionen	Bemerkungen
BAT. PARAMETER	USV liest die Anzahl der angeschlossenen Batteriemodule	von 0 bis 95 Ah	5 Ah Erhöhung
TIEFENTLADESCHUTZ	Ja	Nein	Tiefentladeschutz. Bei Deaktivierung entfällt die Garantieleistung von Eaton.

Pflege und Wartung

Zugang zum Menü Pflege und Wartung:

1. Blättern Sie zum Wartungsmenü durch Betätigen der **▲** Taste.
2. Drücken Sie die **◀** Taste, um Zugang zu erhalten.

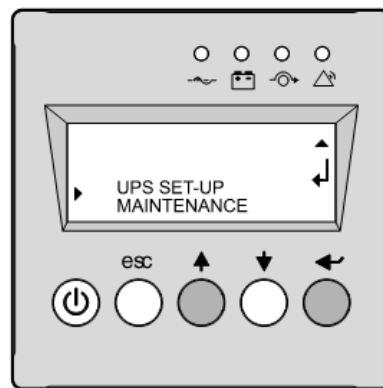


Abbildung 33. Zugang zum Menü Pflege und Wartung

Die folgende Tabelle zeigt eine Übersicht der Wartungsoptionen.

Tabelle 7. Wartungseinstellungen

Funktion	Unterfunktion	Option/Anzeige	Bemerkungen
MODELL	POWER MODUL	SN: xxxxxxxx	Seriennummer
	CHASSIS	SOFT: xxx	Soft version
EREIGNISPEICHER	LESEN	Beschreibung Datum Stunde Alarm xxx	Es können 10 verschiedene Alarmsignale automatisch gespeichert werden
	LÖSCHEN	Nein / Ja	
MANUELLER BAT. TEST	MANUELLER BATTERIETEST	Nein / Ja	
LED- & HUPENTEST	LED & HUPENTEST	Nein / Ja	
LCM	LCM	Aktivieren / Deaktivieren	Life Cycle Monitoring Alarmsignal
STATISTIKEN	AUTOMATISCHE STATISTIK	Statistik	
	BENUTZERDEFINIERTER STATISTIK	Datum zurücksetzen ? Soll das Datum wirklich zurückgesetzt werden ?	

Life Cycle Monitoring


Das LCM-Display zeigt in jeder wichtigen Phase während der Lebensdauer der USV auf der Anzeigeeinheit und über die Kommunikationskanäle unterschiedliche Meldungen an. Drücken Sie die  Taste, um die LCM-Warnhinweise anzuzeigen.



Abbildung 34. LCM Warnanzeige

Wartungshinweis


Bei Wartungsbedarf der Anlage erscheint eine automatische Meldung:

Tabelle 8. LCM-Warnung, ausführliche Hinweise

LCM-Warnung, ausführliche Hinweise	Bedeutung
BATTERIEPRÜFUNG EMPFOHLEN	Die Lebensdauer der Batterie ist fast abgelaufen. Es besteht die Gefahr, dass die Autonomiezeit der Batterie stark abnimmt.

LCM (Life Cycle Monitoring) zurücksetzen oder deaktivieren

Für den Fall, das LCM-Meldungen angezeigt werden:

- **Zeitweiliges Zurücksetzen:** Drücken Sie die **esc** Taste für mindestens drei Sekunden auf der Bildschirmseite „Status und Alarme“, um „Status und Alarme“ vorübergehend zu quittieren.
Die Warnung wird zweimal alle 30 Tage wiederholt.
- **Dauerhaftes Zurücksetzen:** Drücken Sie die  Taste für mindestens drei Sekunden solange Sie sich im LCM-Warnmenü befinden, um dieses LCM - Ereignis dauerhaft zu löschen.

Jederzeit möglich:

- Zum Deaktivieren sämtlicher LCM-Mitteilungen, wählen Sie „alle deaktivieren“ solange Sie im LCM-Menü sind.

Vorsicht: Wenn die LCM-Meldungen deaktiviert sind, erhalten Sie keine Informationen mehr über die bei der USV auflaufenden LCM-Ereignisse.

Kapitel 5

Zusätzliche Funktionen der USV

Kapitelinhalt:

- Kommunikationsschnittstellen
- Netzwerkmanagementkarte
- Lastsegmente (PowerShare)

Kommunikationsschnittstellen

Die Eaton 9135 stellt drei Kommunikationsmethoden zur Verfügung, die alle gleichzeitig genutzt werden können:

- RS-232 oder USB-Kommunikation. Kompatibel mit den meisten Shutdown-Software Anwendungen. Bitte beachten Sie, dass jeweils nur ein Anschluss genutzt werden kann.
- Die Relais-Schnittstelle nutzt Ausgangskontakte zur einfachen Signalisierung oder den Schutz von IT-Systemen, wie IBM® iSeries® (ehemals AS/400®) und anderen.
- Der Kommunikationsanschluss ist mit der optionalen Netzwerkmanagementkarte kompatibel.

USB-Schnittstelle

Die USV kann mit einem USB-fähigen Computer, unter Verwendung der Software LanSafe oder einer anderen HID-fähigen Software zur Stromüberwachung, die mit Microsoft® Windows® Betriebssystem kompatibel ist, welche HID -Geräte unterstützen, kommunizieren.



HINWEIS Die neuesten Versionen der LanSafe Software und der USB Firmware stehen auf www.powerware.com zur Verfügung.

Herstellung einer Verbindung zwischen der USV und einem Computer:

1. Das Kabel zur USB-Schnittstelle kann im Betrieb an- und abgesteckt werden. Verbinden Sie das USB-Kabel auf der Rückseite der USV mit dem USB-Anschluss (siehe Abbildung 35).

Verbinden Sie das andere Kabelende des USB-Kabels mit dem USB-Anschluss an Ihrem Computer.

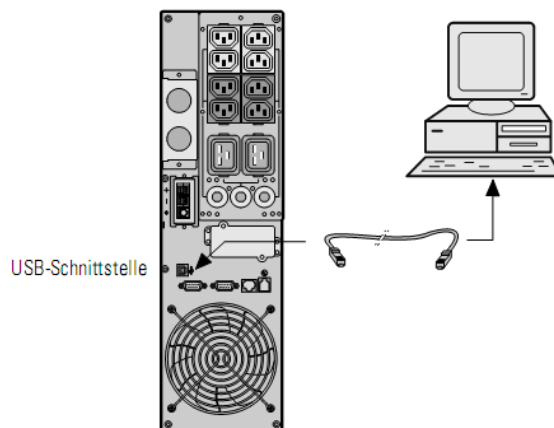


Abbildung 35. USB-Schnittstelle

2. Installieren Sie die Software LanSafe und die USB-Treiber gemäß den Anweisungen auf der www.powerware.com.

Relais-Schnittstelle

Ist der Status aktiv, ist der Kontakt zwischen dem gemeinsamen Rückleiter (Pin 5) und dem die relevante Information gebenden Pin geschlossen.

Spezifikationen zum Relais-Ausgang:

- **Spannung:** 48 V Gleichspannung maximal
- **Strom:** 2 A maximal
- **Leistung:** 62,5 VA, 30 W

Beispiel: für 48 V Gleichspannung, $I_{\max}=625 \text{ mA}$

Abbildung 36 erläutert die Anschlussstifte (Pins) und Tabelle 9 beschreibt deren Funktion.

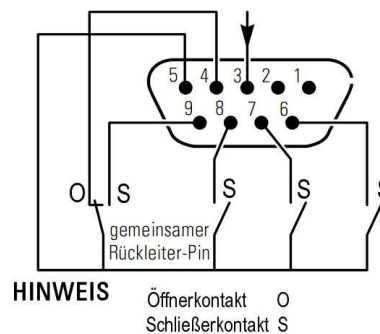


Abbildung 36. Kommunikationsschnittstelle

Tabelle 9. Kontaktbelegung der Relais-Schnittstelle

Nummer des Anschlussstiftes (Pins)	Funktion
1, 2	Unbenutzt
3	Signal: Fernabschaltung (5–27 V Gleichspannung, 10 mA max)
4	Netz vorhanden (kein Batteriebetrieb)
5	Gemeinsamer Rückleiter
6	Betrieb auf automatischem Bypass
7	Niedriger Batteriestand
8	Last geschützt
9	Batteriebetrieb

Netzwerkmanagementkarte (optional)

Das Herunterfahren der USV vor dem Installieren einer Kommunikationskarte ist nicht erforderlich.

1. Entfernen Sie die Abdeckung des Einschubfaches, die mit 2 Schrauben befestigt ist.
2. Führen Sie die Kommunikationskarte in das Fach ein.
3. Befestigen Sie die Karte mit beiden Schrauben.

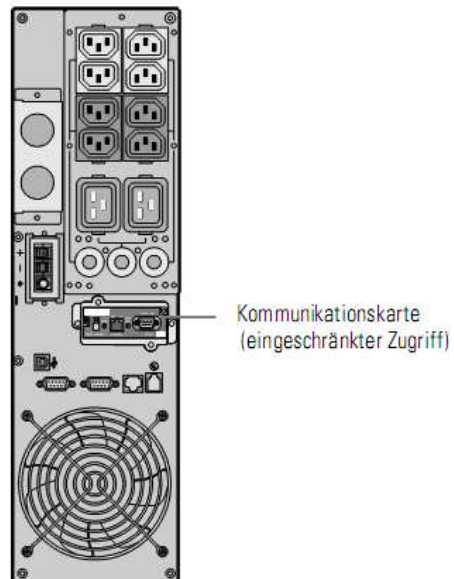


Abbildung 37. Netzwerkmanagementkarte (EU Beispiel)

EU Modell Lastsegmente (PowerShare)

Jeder EU Gerätetyp einer USV hat programmierbare Ausgänge gemäß Abbildung 38. Während eines Stromausfalls können die wichtigsten Teile der Anlage weiterlaufen, während andere Geräte von Ihnen abgeschaltet werden. Es wird empfohlen Lasten mit geringer Priorität an die programmierbaren Anschlüsse anzuschließen Ψ_1 und Ψ_2 . Durch diese Funktion lässt sich Batteriekapazität einsparen. Einzelheiten finden Sie in der Begleitdokumentation Ihrer Energieverwaltungssoftware (die aktuellsten Informationen können Sie auf www.powerware.com nachlesen).



HINWEIS Falls keine Shutdown-Software eingesetzt wird, lassen sich die einzelnen Lastsegmente nicht steuern.

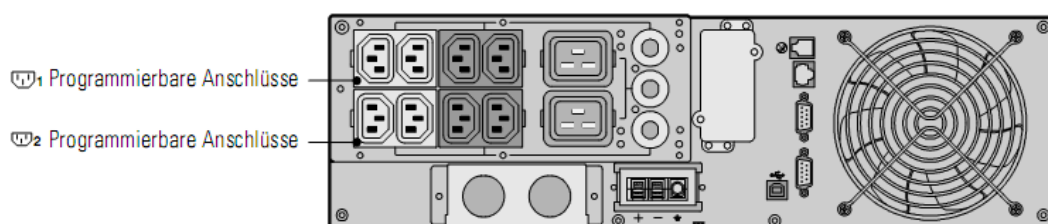


Abbildung 38.1 Lastsegmente (Nur EU Gerätetypen)

Kapitel 6

Wartung

In diesem Kapitel wird der Austausch des Leistungsmoduls und des Batterieträgers erklärt.

Austauschen des Leistungsmoduls im laufenden Betrieb

ACHTUNG



Arbeiten im Zusammenhang mit Elektroinstallation dürfen nur von qualifiziertem, technischem Personal (Elektrofachbetrieb / Elektromeister) vorgenommen werden. Gefahr eines Stromschlages.

Der Austausch kann im laufenden Betrieb vorgenommen werden.

1. Entfernen Sie die Frontblende der USV (sechs Schrauben). Siehe Abbildung 39.



HINWEIS Das LCD Anzeige- und Bedienfeld ist durch ein Flachbandkabel mit der USV verbunden. Ziehen Sie nicht an dem Kabel und entfernen Sie es nicht.

2. Legen Sie die Frontblende auf die USV.
3. Entfernen Sie die beiden Halterungen am Leistungsmodul (vier Schrauben).
4. Ziehen Sie das Leistungsmodul leicht heraus, und heben Sie es an, um es vollständig herauszuziehen.

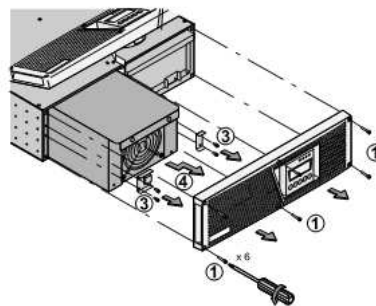


Abbildung 39. Ausbau des Leistungsmoduls

5. Ersetzen Sie das defekte Leistungsmodul mit einem Modul derselben Leistungsstärke (5000 VA oder 6000 VA) und befestigen Sie es mit den Leistungsmodulhalterungen.
6. Bringen Sie die vordere Blende wieder an der USV an, gehen Sie dabei in umgekehrter Reihenfolge vor.

Austauschen des Batterieträgers im laufenden Betrieb



VORSICHT!

- Batterien bergen das Risiko eines elektrischen Schlages oder einer Verletzung durch hohen Kurzschlussstrom. Beachten Sie alle maßgeblichen Vorsichtsmaßnahmen. Wartungsarbeiten dürfen nur von geschultem Personal durchgeführt werden, welches im Umgang mit Batterien und den damit verbundenen Vorsichtsmaßnahmen vertraut ist. Nicht ausreichend geschultem Personal ist der Zugang zu den Batterien zu verwehren.
- Legen Sie Uhren, Ringe, Armreifen und sonstige Gegenstände aus Metall von Händen und Armen ab.
- Verwenden Sie ausschließlich Werkzeug mit isoliertem Griff.
- Die Batterien dürfen nur durch entsprechende Batterien mit gleicher Nummer und Anzahl des Typs: BB/HR5.5-12 ausgetauscht werden.

Der Austausch kann im laufenden Betrieb vorgenommen werden.

1. Entfernen Sie die Frontblende der USV (sechs Schrauben).
Siehe Abbildung 40.



HINWEIS Das LCD Anzeige- und Bedienfeld ist durch ein Flachbandkabel mit der USV verbunden. Ziehen nicht an dem Kabel und entfernen Sie es nicht.

2. Legen Sie die vordere Abdeckplatte auf die USV.
3. Entfernen Sie die beiden Halterungen für die Batterie (vier Schrauben).
4. Ziehen Sie den Batterieträger leicht heraus, und heben ihn an, um ihn vollständig herauszuziehen.

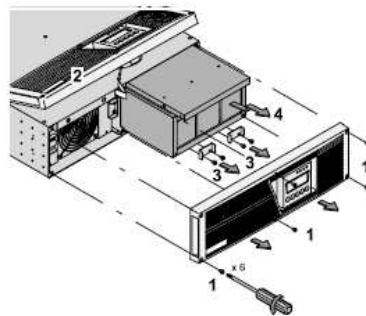


Abbildung 40. Entfernen des Batterieträgers

5. Tauschen Sie den Batterieträger aus und befestigen Sie ihn mit den Batteriehalterungen.



HINWEIS Aus Gründen der Sicherheit und der Leistungsfähigkeit dürfen nur von Eaton gelieferte Batterien verwendet werden.

6. Bringen Sie die vordere Blende wieder an der USV an, gehen Sie dabei in umgekehrter Reihenfolge vor.

Recyceln von verbrauchten Batterien oder der USV

Prüfen Sie, wo Sie gebrauchte Batterien oder USV-Anlagen vor Ort sachgemäß als Sondermüll entsorgen können.

ACHTUNG



- Batterien dürfen nicht verbrannt werden. Es besteht Explosionsgefahr. Batterien müssen sachgemäß entsorgt werden. Richten Sie sich bei der Entsorgung nach den örtlich geltenden gesetzlichen Bestimmungen.
 - Öffnen oder manipulieren sie die Batterien nicht anderweitig. Freigesetzte Elektrolyte sind für Haut und Augen schädlich. Sie können giftig sein.
-

VORSICHT!

Entsorgen Sie die USV oder die Batterien nicht im Hausmüll. Dieses Produkt enthält versiegelte Blei-Säurebatterien und muss sachgemäß entsorgt werden. Für weitere Informationen kontaktieren Sie Ihre örtliche Annahmestelle für Sondermüll oder recyclebare Güter.

VORSICHT!

Entsorgen Sie Elektro- und Elektronikaltgeräte (EAG) nicht im Hausmüll. Zum ordnungsgemäßen Entsorgen kontaktieren Sie Ihre örtliche Annahmestelle für Sondermüll oder recyclebare Güter.

Kapitel 7

Spezifikationen

Tabelle 10. Eingang- und Ausgangsspezifikationen

Gerätenummer	Leistungspegel (Leistung Nenningänge)	Wechselstromeingang			Ausgang auf Batteriestrom	
		Nenn Spannung	Spannung Bereich ¹	Frequenz Bereich ²	Spannung ³	Frequenz
PW9135G5000-XL3UHW PW9135G5000-XL3U	5000 VA, 3500 W	208 V	156–280 V	40–70 Hz (± 0,2 Hz)	208 V	60 Hz
PW9135G6000-XL3UHW PW9135G6000-XL3U	6000 VA, 4200 W					
PW9135G5000-XL3UEU PW9135G6000-XL3UEU	5000 VA, 3500 W 6000 VA, 4200 W	230 V	156–280 V		230 V	50 Hz

¹ Die oberen und unteren Grenzwerte können über das USV-Front Panel angepasst werden, (siehe Seite 29).

² bis zu 40 Hz im "Low Sensitivity"-Modus (programmierbar über das USV-Front Panel der USV (siehe Seite 29).

³ auf 200 V einstellbar (10% Drosselung der Ausgangsleistung) 208/220/230/240/250 V.

Tabelle 11. Abmessungen und Gewichte

Modell	Abmessungen (BxHxT)	Gewicht
5000 VA USV	444,5 × 130,6 × 741 mm	57 kg
6000 VA USV		
USV Leistungsmodul	198 × 127 × 603 mm	12 kg
Interne Batterie in der USV	214,5 × 116 × 498 mm	30,5 kg
EBM	444,5 × 130,6 × 650 mm	70,5 kg

Tabelle 12. Stromanschlüsse

Modell	Eingangsanschluss	Ausgangsanschlüsse
U Gerätetypen	10 ft, L6-30P Netzkabel	(4) NEMA L6-30R
EU Gerätetypen	Festverdrahtet	Festverdrahtet mit (8) 10 A, IEC 320-C13; (2) 16 A, IEC 320-C19

Tabelle 13. Angaben hinsichtlich Umgebung und Sicherheit

	U Gerätetypen	EU Gerätetypen
Betriebstemperatur	0°C bis 40°C	
Lagertemperatur	-25°C bis 40°C	
Relative Luftfeuchtigkeit	5–95% nicht kondensierend	
Betriebshöhe	Bis zu 1.000 Meter über Meeresspiegel	
Hörbares Geräusch	Unter 46 dBA im Normalbetrieb, bei typischer Last sowie im Batteriemodus	
Überspannungsschutz	ANSI C62.41 Kategorie B, IEC 61000-4-5	
Erfüllung der Betriebssicherheit	UL 1778; CSA C22.2, No. 107.1; NOM-019-SCFI	UL 1778; CSA C22.2, No. 107.1; EN 62040-1-1, IEC 60950-1, IEC 50091-1-1
Kennzeichen verschiedener Institutionen	cUL, NOM	TÜV (GS), CE, cUL, C-tick
EMC (Klasse A)	FCC Teil 15	EN 62040-2 C1, AS 62040-2 C1, FCC Teil 15

Tabelle 14. Batterie

Konfiguration der USV	interne Batterien (15) 12 V, 5,5 Ah
EBMKonfiguration	(2 Stränge 15) 12 V, 5,5 Ah interne Batterien
Typ	versiegelte, wartungsfreie, ventilregulierte-Blei-Säure

Tabelle 15. Batterielaufzeiten

USV	Interne USV-Batterien	+1 EBM	+2 EBMs	+3 EBMs	+4 EBMs
5000 VA	5 Min.	22 Min.	41 Min.	1 Std. 2 Min.	1 Std. 23 Min.
6000 VA	4 Min.	17 Min.	33 Min.	50 Min.	1 Std. 7 Min.

HINWEIS Bei den Batterielaufzeiten handelt es sich um ungefähre Werte, die von Lastkonfiguration und Batterieladung abhängen.

Kapitel 8 Fehlersuche

Dieser Abschnitt erklärt:

- USV -Alarmer und Zustände
- Kundendienst und technischer Support

Fehlerbehebung mit Hilfe des LCD Anzeige- und Bedienfeldes

Drücken Sie die **esc** Tasten zum Abstellen des hörbaren Alarmsignals.



HINWEIS Wenn der Hinweis „MEHRERE FEHLER“ in der Anzeige erscheint, Bestätigungstaste Taste und die Taste für das Abrufen weiterer Informationen drücken.

HINWEIS Im Fall einer „LCM WARNUNG“ (LCM=Lebenszyklus-Überwachung), siehe „Life Cycle Monitoring“ auf Seite 32.

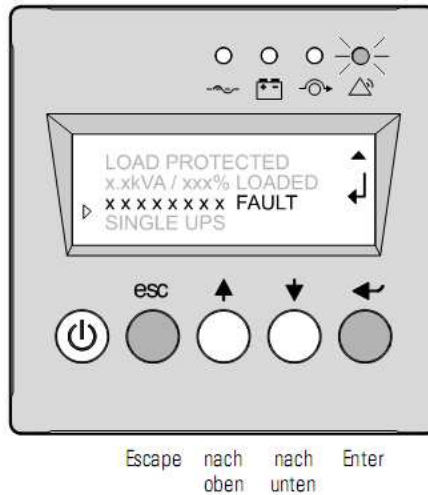


Abbildung 41. Fehlerbehebung mit Hilfe der Leuchtdioden

Fehlerbehebung ohne Notwendigkeit der Inanspruchnahme des Eaton Kundendienstes



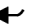

Abbildung 42. Fehler Umgebung

Drücken Sie die  Taste, um folgende Informationen im Display aufzurufen:

Fehleranzeige	Bedeutung	Fehlerbehebung
KEINE BATTERIE	Die Batterie ist nicht ordnungsgemäß angeschlossen.	Prüfen Sie die Batterieanschlüsse.
I/O VERBINDUNG NOK	Netz ist an die falschen Klemmen angeschlossen	Prüfen Sie die Netz-Verkabelung
POWER-MODUL FEHLT	Das Leistungsmodul ist nicht richtig eingesteckt.	Sitz / Verbindungen des Leistungsmoduls prüfen (siehe Seite 37).
BAT.-MODUL FEHLT	Das Batteriemodul ist nicht richtig eingesteckt.	Sitz / Verbindungen des Batteriemoduls prüfen (siehe Seite 38).
WR ÜBERLAST	Die USV fährt aufgrund einer erheblichen Überlastung von selbst herunter.	Prüfen Sie den Energieverbrauch der angeschlossenen Geräte und trennen Sie nicht unbedingt erforderliche Geräte.
WR LIMITIERUNG	Kurzschluss am USV-Ausgang.	Installation am USV-Ausgang prüfen (Fehler Verkabelung, Verbraucher).

Fehlerbehebung mit Inanspruchnahme des Eaton-Kundendienstes



HINWEIS Bei Auftreten mehrerer Fehler gleichzeitig, drücken Sie die  Taste und die  Taste, um weitere Angaben zu erhalten.

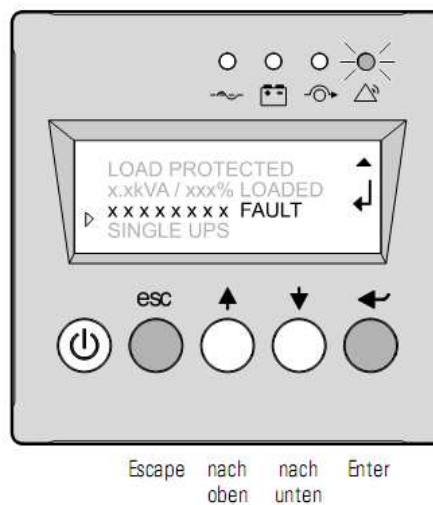


Abbildung 43. Fehlerbehebung mit Hilfe der Leuchtdioden

Anzeige	Bedeutung	Fehlerbehebung
LEISTUNGSMODUL FEHLER	Interner Fehler im Leistungsmodul detektiert. Drücken Sie die Eingabetaste („Enter“) zum Anzeigen weiterer Details. Bei Parallelkonf: siehe nachfolgender Hinweis zum alleinigen Starten der anderen USV.	Wenden Sie sich an den Kundendienst. Tauschen Sie das Leistungsmodul aus (siehe Seite 37).
BATTERIEMODUL FEHLER	Batteriestörung bei Batterietest festgestellt. Drücken Sie die Eingabetaste („Enter“) zum Anzeigen weiterer Details.	Wenden Sie sich an den Kundendienst. Tauschen Sie Batteriemodul aus (siehe Seite 38).
CHASSIS FEHLER	Es ist ein interner Chassis-Fehler aufgetreten. Drücken Sie die Eingabetaste („Enter“) zum Anzeigen weiterer Details.	Wenden Sie sich an den Kundendienst.

Kundendienst und technischer Support

Bei Fragen oder Problemen im Zusammenhang mit Ihrer USV, wenden Sie sich an Ihren **Händler vor Ort** oder das **Helpdesk** unter einer der folgenden Telefonnummern und verlangen Sie einen technischen Mitarbeiter der auf USV-Anlagen spezialisiert ist.

In den Vereinigten Staaten: **1-919-870-3149** oder **1-800-356-5737**

Kanada: **1-800-461-9166 Anschluss 260**

Alle anderen Länder: **Wenden Sie sich an Ihren Kundendienstmitarbeiter**

Bitte halten Sie folgende Informationen für Ihr Gespräch mit den Mitarbeitern des Kundendienstes bereit:

- Gerätenummer
- Seriennummer
- Nummer der jeweiligen Version (falls vorhanden)
- Datum, wann das Problem oder Fehler aufgetreten ist
- Wie äußert sich das Problem oder der Fehler
- Rücksendeanschrift des Kunden und Kontaktinformationen

Verwenden Sie nach Möglichkeit die Originalverpackung oder eine andere geeignete Verpackung. Alle aufgrund mangelhafter Verpackung auf dem Transportweg beschädigten Teile unterliegen nicht mehr der Garantieleistung. Alle Teile der Anlage, für die noch Garantie besteht, werden ausgetauscht oder repariert. Die Versandkosten werden übernommen.
