

**Powerware 5110 USV
Benutzerhandbuch**

©2005 Eaton Corporation

Der Inhalt dieses Handbuchs ist urheberrechtlich geschützt und die Wiedergabe (auch auszugsweise) ist nur mit ausdrücklicher Zustimmung des Herausgebers zulässig.

Es wurde größte Sorgfalt auf die Präzision und Richtigkeit der Angaben in diesem Handbuch verwendet, wir übernehmen jedoch keine Haftung für fehlende oder fehlerhafte Angaben. Recht auf Konstruktionsänderungen vorbehalten.

Powerware 5110 USV

Benutzerhandbuch

1023922 Revision A

Einleitung	4
Leistungsmerkmale	4
Inspektion des Gerätes	4
Anforderung einer CE-Erklärung	4
Sicherheitshinweise	5
Vor Einsatz ist ein Batterieanschluss erforderlich!	6
Anschluss der Batterie:	6
Anschluss und Betrieb:	6
Installation	7
Anzeigen	7
Anzeige-Tabelle	9
Statusanzeigen	9
LED-Anzeige-Tabelle	9
LED – Akustische Alarm-Tabelle	9
Verfahren zum Austausch der Batterie:	9
Fehlersuche	12
Spezifikation	13
Service und Unterstützung	14

Einleitung

Das unterbrechungsfreie Stromversorgungssystem (USV) Powerware 5110 filtert Störungen aus der Eingangsleitung heraus und schützt Ihre empfindlichen elektronischen Geräte vor fünf allgemeinen Stromversorgungsproblemen, wie Stromausfall, Spannungsabfall, Spannungsspitzen, Überspannung sowie Unterspannung.

Leistungsmerkmale:

- prozessorgesteuerte Spannungsregelung (AVR)
- acht Ausgänge:
 - vier mit Überspannungs- und Backup-Schutz
 - vier mit ausschließlich Überspannungsschutz
- Datenleitung (Internet Fax – Modem – DSL) oder Überspannungsschutz für Telefonleitung
- Kaltstart-Funktion
- USB-Kommunikations-Port
- Vom Benutzer austauschbare Batterien

Inspektion des Gerätes

Nach Erhalt Ihrer Powerware 5110 USV sollten Sie Ihr Gerät aus der Verpackung entnehmen und auf Transportschäden untersuchen. Sollten Sie Transportschäden feststellen, so verständigen Sie bitte den Spediteur oder Ihren Händler. Bitte bewahren Sie den Versandkarton und die Schaumstoffverpackung für den Fall auf, dass das Produkt zu Wartungszwecken ins Werk eingeschickt werden muss.

Anforderung einer CE-Erklärung

Diese kann unter folgender Adresse herunter geladen werden:

http://www.powerware.com/Service_support/EMEA_certificates.asp

Sicherheitshinweise



ACHTUNG

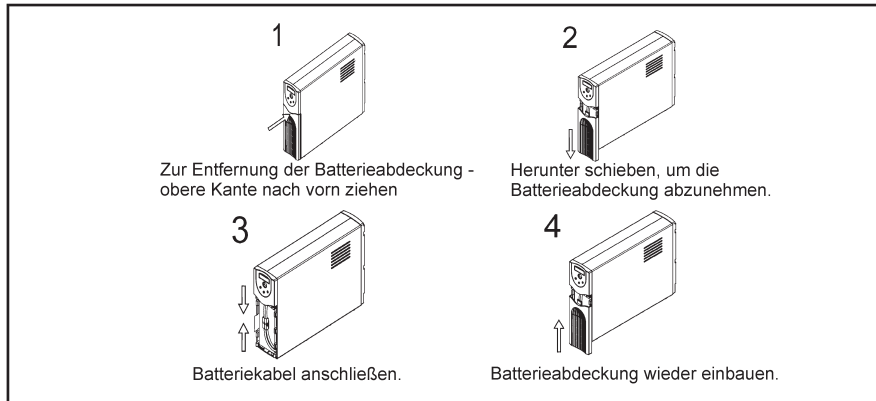
Jegliche Wartungsarbeiten – außer dem Austausch der Batterie – müssen von einem ausgebildeten Techniker durchgeführt werden. Eine Nichteinhaltung dieser Vorschrift kann einen elektrischen Schlag zur Folge haben. Auch nach Trennung des Gerätes von der Netzversorgung kann die Batterie weiterhin unter gefährlichen Spannungen stehen.

1. Positionieren Sie die Powerware 5110 USV in einem Innenbereich, der über ausreichende Luftzirkulation verfügt und an dem keine übergroße Staubansammlung auftritt. Die USV darf weder Feuchtigkeit bzw. Regen, noch außergewöhnlich großer Wärme oder direkter Sonneneinstrahlung ausgesetzt werden.
2. Der Einsatz dieses Powerware 5110 USV-Produkts bei Anwendungen zur Lebenserhaltung, bei denen normalerweise davon ausgegangen werden kann, dass ein Ausfall dieses Gerätes ein Versagen der lebenserhaltenden Geräte zur Folge hat oder ihre Sicherheit bzw. Wirksamkeit maßgeblich beeinträchtigt, wird NICHT empfohlen.
3. Vor Austausch der Batterie ist die USV abzuschalten und das Netzversorgungskabel aus der Wandsteckdose herauszuziehen.
4. Die Batterie ist gegen eine Batterie des gleichen Typs und derselben (Artikel)-Nummer auszutauschen.
5. Batterien dürfen NICHT durch Verbrennen entsorgt werden. Ansonsten kann es zu einer Explosion der Batterie kommen.
6. Batterie NICHT öffnen oder beschädigen. Die Batterien enthalten Batteriesäure, die giftig ist und Haut sowie Augen schädigt.
7. Die korrekte Entsorgung von Batterien ist Vorschrift. Ziehen Sie Ihre örtlich gültigen Vorschriften/gesetzlichen Bestimmungen zur korrekten Entsorgung von Batterien heran.
8. Verwenden Sie beim Austausch der Batterie Werkzeuge mit isolierten Griffen, um Personenschäden zu vermeiden. Legen Sie Armbanduhren und Schmuck, wie z.B. Ringe, vor dem Austausch der Batterie ab, um Gefahren durch Stromfluss vorzubeugen.

Vor Einsatz ist ein Batterieanschluss erforderlich!

Anschluss der Batterie:

Das Anschlussprinzip wird in den folgenden Abbildungen illustriert. Genauere Angaben zum Anschluss sind dem Abschnitt zum Thema Batterieanschluss zu entnehmen.



Anschluss und Betrieb:

Die folgenden Arbeitsschritte erklären, wie Anschluss und Betrieb der Powerware 5110 USV vorzunehmen sind.

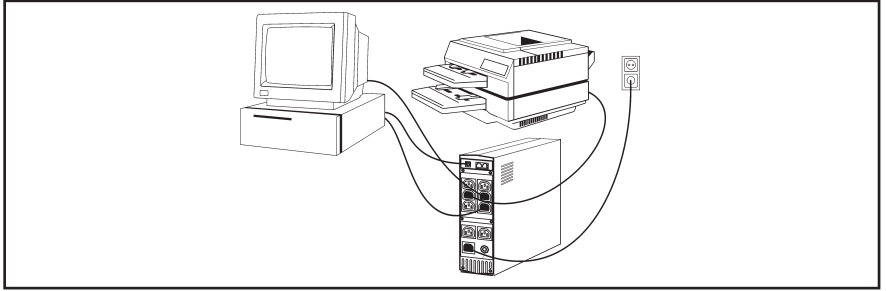
1. Schließen Sie die USV an eine geerdete Netzversorgung an.
2. Schließen Sie Ihren PC, Monitor oder die zu schützende Last an die Ausgänge für "Batterie-Backup & Überspannungsschutz" an. (Diese Ausgänge liefern bei Stromausfällen die Notstromversorgung auf Batteriebasis und bieten ebenfalls Schutz vor Überspannung und Stromspitzen.)

VORSICHT: Schließen Sie KEINE LASERDRUCKER an die "Batterie-Backup"-Ausgänge an.

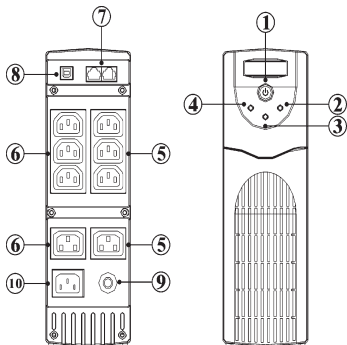
VORSICHT: Schließen Sie KEINE ÜBERSPANNUNGSSCHUTZLEISTEN an die "Batterie-Backup"-Ausgänge an.

3. Schließen Sie Ihre Peripherie-Geräte oder nichtkritische Lasten (Drucker, Scanner, Fax, Lautsprecher und dgl.) an die "Überspannungsschutz"-Ausgänge an. (Diese Ausgänge bieten lediglich Schutz vor Überspannung und Spitzen – sie leisten KEINEN Batterie-Backup beim Ausfall der Netzversorgung).
4. Schalten Sie die USV ein – wobei Ihre Geräte abgeschaltet sind.
5. Nach Aufleuchten der "Ein/Aus"-LED sind die angeschlossenen Geräte einzuschalten.
6. Schließen Sie Ihren PC mittels des im Lieferumfang enthaltenen USB-Kabels an die USV an. Installieren Sie die mit der USV gelieferte Power-Management-Software.

Installation



Anzeigen / Schalter



1. Ein/Aus-Taster/Testschalter

Die Stromzufuhr zu Ihrem Gerät wird mittels eines Schalters kontrolliert. Wird er betätigt, so führt das Gerät eine Reihe von Eigentests aus, um Überlastzustände/eine zu geringe Aufladung festzustellen.

Einschalten der USV.

Betätigen Sie den Taster und halten Sie ihn länger als eine Sekunde gedrückt. Geben Sie den Taster frei, nachdem das akustische Signal ertönt ist. Die USV ist jetzt eingeschaltet.

Ausschalten der USV.

Betätigen Sie den Taster und halten Sie ihn länger als eine Sekunde gedrückt – geben Sie den Taster dann frei. Daraufhin schaltet sich die USV vollständig ab.

Durchführung des Eigentests.

Nach Einschalten der USV und bei vorhandener Netzstromversorgung führt das Gerät einen Eigentest durch, der ungefähr 4,5 Sekunden dauert.

2. Normalbetrieb-LED (grün)

Zeigt an, dass die USV Ihre Geräte mit Netzstrom versorgt. Eine blinkende LED zeigt an, dass die USV die Stromversorgung über Batterie vornimmt.

3. Fehler-LED (rot)

Eine blinkende LED kann einen Überlast-Zustand anzeigen oder darauf hinweisen, dass die Batterie ausgetauscht werden sollte. Eine ständig leuchtende LED zeigt an, dass ein Kurzschluss oder ein USV-Fehler vorliegt. Genauere Angaben sind der Anzeige-Tabelle zu entnehmen.

4. Batteriemodus-LED (gelb)

Zeigt an, dass die USV Ihre Geräte über Batterie mit Strom versorgt.

5. Vier Batterie-Backup- & Überspannungsschutz-Ausgänge

Diese vier Ausgänge sorgen nicht nur für ständigen Überspannungsschutz, sondern liefern ebenfalls Batterie-Backup im Notfall.

6. Vier Überspannungsschutz-Ausgänge

Diese vier Ausgänge liefern ständigen Schutz vor Stromstößen und -spitzen.

7. Telefon-/Modem-/ADSL-Schutzanschlüsse

Die integrierten RJ11-Buchsen schützen Internet-, Telefon- und Faxleitungen vor Stromstößen. Stecken Sie die aus der Wanddose kommende Eingangsleitung in die mit "in" bezeichnete Buchse ein und schließen Sie Telefon-, Modem-, ADSL-Box an die mit "out" bezeichnete Buchse an.

8. USB-Kommunikations-Port

Die zur Überwachung und Abschaltung bereitgestellte LanSafe-Software kann automatisch zum Abspeichern Ihrer Dateien und zum Herunterfahren Ihres PCs im Falle eines länger währenden Stromausfalls konfiguriert werden.

Ihr PC kann den jeweiligen Status über ein Versagen der Netzleitung bzw. der Netzversorgung, über Batteriebetrieb oder Betrieb bei niedriger Batterieladung in Form von simulierten Kontaktsignalen erhalten, die durch den USB-Port übermittelt werden.

9. Leistungsschalter

Diese Taste steht hervor, wenn ein Überlastzustand auftritt. Die USV schaltet die Netzstromversorgung ab. Steht die Taste hervor, so sind einige nicht unbedingt erforderliche Geräte von der Versorgung zu trennen und der Leistungsschalter durch Hineindrücken der Taste zurück zu setzen.

10. Eingangsleistungsanschluss IEC C13

Dient zum Anschluss Ihres Laststromkabels zum Betrieb Ihrer USV.

Anzeige-Tabelle

Statusanzeigen

Die USV verfügt über optische sowie auch akustische Statusanzeiger. Optische Statusanzeigen verfügen über drei LEDs, die der Anzeige folgender Zustände dienen:

- Betrieb mit Netzstromversorgung
- Betrieb mit Batterieversorgung
- USV-Fehler/-Alarm

LED-Anzeige-Tabelle

Netzstromversorgung (AC-Modus)	Grün - leuchtend
Batterieversorgung (Backup-Modus)	Gelb - leuchtend
Batterieladezustand niedrig	Gelb - blinkend
Fehler/Ausgangs-Kurzschluss	Rot - leuchtend
Überlast/Batterie prüfen	Rot - blinkend

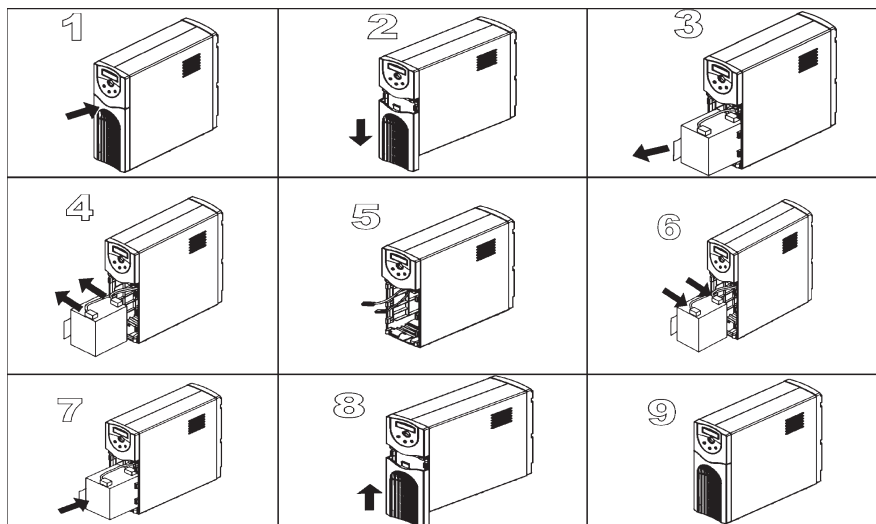
LED – Akustische Alarm-Tabelle

Batterieversorgung (Backup-Modus)	Ertönt alle 5 Sekunden
Batterieladezustand niedrig	Ertönt (zwei Pieptöne) alle 5 Sekunden
Überlast	Ertönt alle 0,5 Sekunden
Batterie austauschen	Ertönt (drei Pieptöne) alle 30 Sekunden
Fehler oder Ausgangs-Kurzschluss	Dauerton
Batterie überladen	Ertönt (drei Pieptöne) alle 5 Sekunden

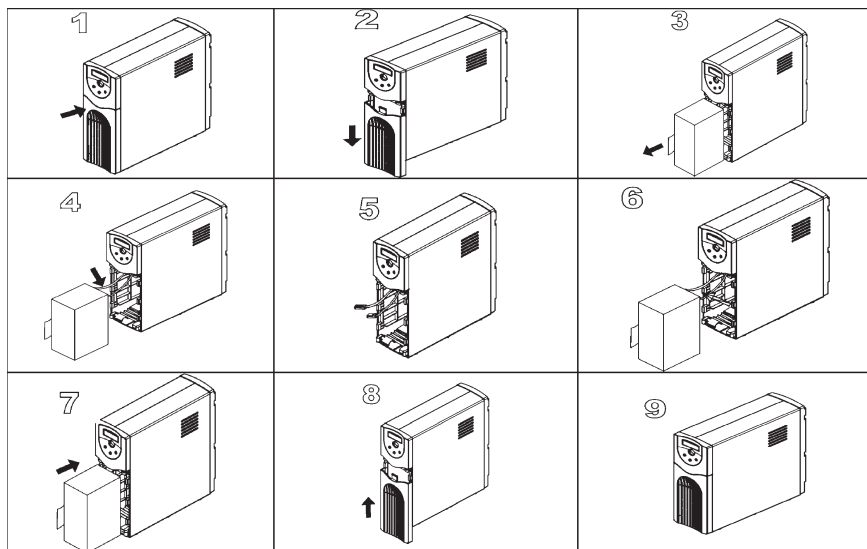
Verfahren zum Austausch der Batterie:

1. Vor Austausch der Batterie ist die USV abzuschalten und das Netzversorgungskabel aus der Wandsteckdose herauszuziehen.
2. Öffnen Sie das Batteriefach.
3. Bauen Sie die alte Batterie aus. Schließen Sie die neue Batterie an. (Es ist wichtig, dass die Anschlüsse fest mit den neuen Batterien verbunden sind.)
4. Schließen Sie das Batteriefach.
5. Entsorgen Sie die alte Batterie vorschriftsmäßig.

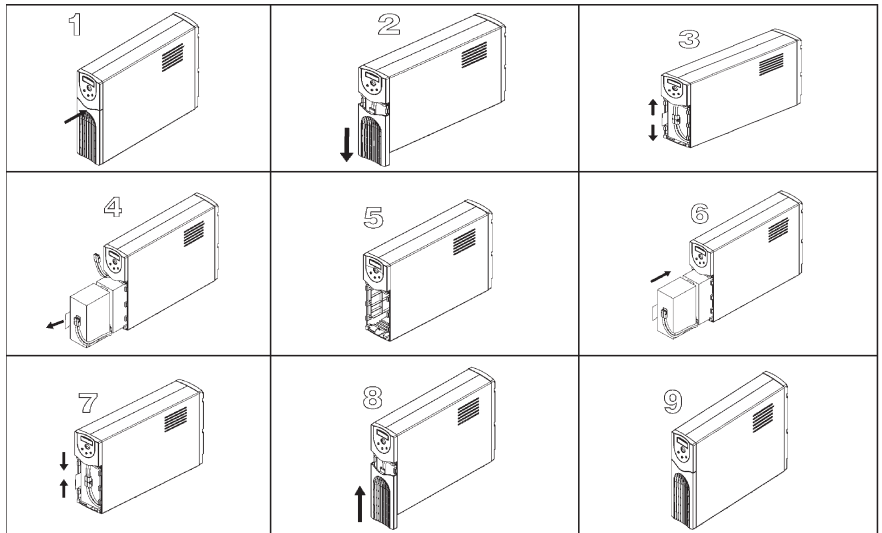
4,5Ah, 5Ah Batterien (350VA, 500VA M)



2. 7Ah x 1 Batterie (700VA Modelle)



7Ah x 2 (1000VA), 9Ah x 2 (1500VA) Batterien



Fehlersuche

Symptom	Mögliche Ursache	Zu ergreifende Maßnahme
Die Powerware 5110 USV lässt sich nicht einschalten.	USV ist nicht eingeschaltet oder die Batterie ist nicht angeschlossen.	Schalten Sie den EIN/AUS-Schalter ein. Ist kein Strom vorhanden, so überprüfen Sie, dass der Leistungsschalter für das Gebäude nicht zufällig ausgeschaltet ist.
	Leistungsschalter wurde ausgelöst.	Verringern Sie die Anzahl der Geräte, die an die Ausgänge für "Batterie-Backup & Überspannungsschutz" der USV angeschlossen sind. Danach ist der Leistungsschalter durch Hineindrücken zurück zu stellen.
Die Powerware 5110 USV macht ein ständiges Geräusch und der "Überlast"-Anzeiger ist erleuchtet.	Die Ausgänge für "Batterie-Backup & Überspannungsschutz" sind überlastet.	Verringern Sie die Anzahl der Geräte, die an diese Ausgänge angeschlossen sind.
Die Powerware 5110 USV liefert nicht die erwartete Betriebszeit.	Aufgrund ihres Alters lässt sich die Batterie nicht mehr vollständig aufladen.	Laden Sie die Batterie mindestens 8 Stunden lang auf und überprüfen Sie die verfügbare Batterie-Betriebszeit erneut.
		Batterie muss eventuell ausgetauscht werden, lesen Sie dazu den Abschnitt zum Austausch der Batterie.
Angeschlossene Geräte verlieren nach Anschluss an die Powerware 5110 USV an Leistung.	Die Ausgänge für "Batterie-Backup & Überspannungsschutz" sind überlastet.	Lesen Sie den Abschnitt "Powerware 5110 USV macht ein ständiges Geräusch und der "Überlast"-Anzeiger ist erleuchtet" in der Anzeige-Tabelle.
	Die Powerware 5110 USV hat die Batterie entladen.	Die Powerware 5110 USV schaltet sich ab, wenn die Batterie nach Ausfall der Netzstromversorgung erschöpft ist. Geben Sie der USV ausreichend Zeit, um die Batterie neu aufzuladen, bevor die USV erneut verwendet wird.
	Die angeschlossenen Geräte sind an den falschen Ausgang angeschlossen.	Stellen Sie sicher, dass die Geräte, die Sie bei einem Ausfall der Netzstromversorgung weiter betreiben möchten, in die Ausgänge für "Batterie-Backup & Überspannungsschutz" eingesteckt sind.
	Die Powerware 5110 USV kann defekt sein.	Bitte verständigen Sie Ihren Powerware-Händler vor Ort, der Ihnen bei der weiteren Fehlersuche behilflich ist.

Spezifikation*:

	230V Modelle
Modell	5110 350i USB 5110 500i USB 5110 700i USB 5110 1000i USB 5110 1500i USB
Leistung	350VA / 210W 500VA / 300W 700VA / 420W 1000VA/ 600W 1500VA/ 900W
Eingangsspannungsbereich	178~275Vac
Ausgangsspannungsbereich	207~250Vac
Frequenz	50 / 60 Hz automat. Abstastung
Ausgänge	4 Stück Batterie-Backup & Überspannungsschutz; 4 Stück nur Überspannungsschutz
Blitz-/Überspannungsschutz	476 Joule
Transferzeit zu Batterie/AC	Typisch: 2-6 ms
Batterieart	Wartungsfreie versiegelte und auslaufgeschützte Bleisäurebatterie
Batterie-Spezifikation	350VA:12V 5Ah 500VA:12V 5Ah 750VA:12V 7Ah 1000VA:12V 7Ah x 2 1500VA:12V 9Ah x 2
Typische Backup-Zeit	3 – 5 Minuten bei voller Nennlast
Telefon-/Modem-ADSL-Schutz	RJ11-Anschluss/RJ11-Kabel
Kurzschlusschutz	Rücksetzbarer Leistungsschalter
Kommunikations-Port	USB
Betriebstemperatur	0°C - 40°C
Relative Luftfeuchte - Betriebsbereich	0 bis 95% nicht kondensierend
Lagertemperatur	-15°C - 50°C
Nettogewicht	350VA:5,5kg 500VA:5,7kg 700VA:7,7kg 1000VA:11,8kg 1500VA:12kg
Abmessungen (BxHxT)	350VA&500VA&700VA: 87x270x 260 (mm) 1000VA &1500VA: 87x270x 384 (mm)

*Im Zuge kontinuierlicher Produktverbesserungsprogramme behalten wir uns das Recht vor, Spezifikationen ohne vorherige Ankündigung ändern zu dürfen.

Service und Unterstützung

Sollten noch Fragen haben und/oder sollten noch Probleme bestehen, so setzen Sie sich bitte mit Ihrem regionalen Vertriebshändler in Verbindung oder verständigen Sie den Help-Desk unter einer der folgenden Telefonnummern und fragen Sie nach einem Technischen Vertreter für USV.

USA:1.800.356.5737, Europa, Mittlerer Osten, Afrika:Powerware-Vertreter vor Ort.

Nähere Angaben erhalten Sie unter www.powerware.com

Asien: +852.2830.3030, Australien: +61.3.9706.5022

Bitte halten Sie folgende Angaben bereit:

- Modellnummer und Seriennummer
- Symptome des Fehlers bzw. Problems
- Kunden-Kontaktangaben

Weitere Angaben erhalten Sie online unter: www.powerware.com