

MODULARES DREIPHASIGES USV-SYSTEM IEC 400 V

# Innovation rund um Ihre Anforderungen

## MegaFlex DPA – der beste Schutz für die Stromversorgung



- Marktführende Energieeffizienz
- Modulare USV mit einer Leistung von bis zu 1,5 MW
- um bis zu 45 % geringere Aufstellfläche



—  
**Als Marktführer in der USV-Technologie hat ABB die unterbrechungsfreie Stromversorgung MegaFlex™ für den IEC- und UL-Markt entwickelt. Mit Leistungsbereichen von bis zu 1,5 (IEC) und 1,6 MW (UL).**

**Die USV Anlage ist flexibel, hocheffizient, skalierbar und einfach zu installieren und zu warten. Der Schutz für hohe Leistungen wurde auf ein ganz neues Niveau gebracht, ohne dass Kompromisse eingegangen werden mussten.**

---

# Inhaltsverzeichnis

<b>004</b>	<b>Vorstellung der MegaFlex DPA USV</b>
<b>006</b>	<b>Das bietet die MegaFlex DPA USV</b>
008	Flexibles Konzept
009	Optimierte Effizienz
010	Zuverlässige Leistung
011	Innovation von Weltklasse
<b>012</b>	<b>Steuerung und Überwachung</b>
<b>014</b>	<b>Getestet und zuverlässig</b>
<b>014</b>	<b>Service</b>
<b>015</b>	<b>Technische Daten</b>

# Erleben Sie die beste und zuverlässigste USV auf dem Markt

## Die MegaFlex DPA USV

Die Online-USV MegaFlex DPA™ mit Doppelwandlung bietet optimalen Schutz für Ihre kritischen Infrastrukturen mit Leistungen von 250 kW bis 1.500 kW.

Diese modulare USV wurde speziell für kritische Rechenzentrums-umgebungen, mit hoher Leistungsdichte, in öffentlichen und privaten Unternehmen sowie für den Einsatz in Colocation-, Cloud-Hosting- und Telekommunikation- Rechenzentren entwickelt.

Die modulare USV basiert auf der **dezentralen Parallelarchitektur (DPA™)** von ABB. Dieses innovative Konzept bedeutet, dass jedes USV-Modul im Grunde genommen eine eigene USV mit allen wesentlichen Funktionseinheiten ist, die für einen unabhängigen Betrieb erforderlich sind.

DPA ermöglicht vollständige Redundanz und Fehlertoleranz in einer Weise, die unter den USV-Anbietern in dieser Art einzigartig ist. Dies führt zu einer erhöhten Systemzuverlässigkeit und Verfügbarkeit, die jede andere modulare USV-Lösung auf dem Markt übertrifft.

Verringerung der Aufstellfläche um

**45 %**

Übertrifft seine Wettbewerber mit einer Effizienz von

**97,4 %**

Konstruiert für eine Nutzungsdauer von bis zu

**15 Jahre**

senkt die Gesamtbetriebskosten





#### Flexible, skalierbare Leistung

Von 250 kW bis 1.500 kW oder  
1.250 kW N+1



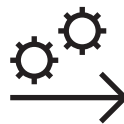
#### Maximale Verfügbarkeit dank der bewährten DPA-Technologie

Jedes Modul ist unabhängig funktionsfähig  
mit integrierter Redundanz zwischen den  
USV-Modulen



#### Nachhaltige Energietechnik

Top-Effizienz von **97,4 %** im Online  
Doppelwandler-Modus und > 97 %  
bei variabler Last



#### Gleichzeitige Wartung der USV Module für unterbrechungsfreien Betrieb

Das Plug-in-Design ermöglicht einen  
einfachen und sicheren Hot-Swap



#### Maximale Leistungsdichte

Bis zu **45 %** geringere Aufstellfläche



#### Konstruktive Nutzungsdauer von bis zu 15 Jahren

Reduziert die Kosten für den Austausch  
von Systemkomponenten über die  
Produktlebensdauer



#### Einfache und sichere Installation

Kabellose Leistungsschränke und  
Einschubmodule für sichere Verbindungen

# Das bietet die MegaFlex DPA USV

Als effizienteste USV-Technologie in ihrer Klasse, bietet die MegaFlex DPA USV dem Anwender eine große Palette an Vorteilen. Von der einfachen Installation bis hin zur marktführenden Innovation - entdecken Sie, wie Ihr Unternehmen diese außergewöhnliche Leistung nutzen kann.

## 01



### Flexibles Konzept

- Leicht skalierbare Lösungen
- Stromversorgungsschutz bis zu 1.500 kW in einer einzelnen USV mit Zusatzmodulen
- Redundantes Stromversorgung: 1.000 kW N+1, 1.250 kW N+1
- Kollaboratives, kundenorientiertes Konzept

## 02



### Optimierte Effizienz

- Minimierte Energieverluste, Wärmeableitung und Stromkosten im Online Doppelwandlungs- oder ECO-Modus
- Intelligente Lastverteilung optimiert den Energieverbrauch
- Optimierter Systemwirkungsgrad unter niedrigen Lastbedingungen mit dem ABB Xtra VFI-Modus
- Alles gewährleistet über die gesamte Produktlebensdauer von 15 Jahren

## 03



### Zuverlässiger Betrieb

- DPA™-Technologie für maximale Leistungsverfügbarkeit
- Hot-swap-fähige USV Module für unterbrechungsfreien Betrieb
- Automatische Isolation fehlerhafter USV-Module
- Fehlertolerantes USV-Design für unterbrechungsfreie Stromversorgung
- Einfache Handhabung durch lokale und Fernüberwachung in Echtzeit

## 04



### Innovation von Weltklasse

- Bewährte Technik von weltweit führenden USV F&E-Experten
- Präzise Technologie-Strategie
- Ausfallsichere vorbeugende Wartung
- Xtra VFI für optimierten Energieverbrauch
- Kabelloses Design



### Einfache Installation und Instandhaltung

- Plug-in USV-Module für einfache, sichere Verbindungen
- Dank vorkonfigurierter Leistungsschränke keine Verdrahtung mehr erforderlich
- Verbesserung der Eingangsspannung
- Automatische Selbstkonfiguration und Tests minimieren manuelle Eingriffe



## 01

## Flexibles Konzept

Bei steigenden Leistungsanforderungen benötigen Sie eine USV, die sich Ihrer Infrastruktur anpasst. Mit drei bis vier USV-Modul Steckplätzen und Anschluss-Schränken von 1 MW oder 1,5 MW bietet die MegaFlex DPA-USV ein flexibles mechanisches Layout, das sich an Ihr aktuelles System und zukünftige Leistungserweiterungen anpassen lässt.



Flexibles  
Konzept

- Einfach skalierbares, modulares System
- Leistungskapazität kann für variable Lasten optimiert werden
- Einfache Aufrüstung bei steigenden Leistungsanforderungen
- Benutzerfreundlicher Betrieb
- Einfache Wartung
- Bis zu vier Systeme können parallel geschaltet werden

**250 kW**



**1.500 kW**



250 kW bis **750 kW**

500 kW N+1 bis **1.000 kW**

1.000 kW N+1 bis **1.500 kW**

## 02

## Optimierte Effizienz

Beim Betrieb von Anlagen mit hohem Energiebedarf führt jedes Prozent eingesparter Energie zu erheblichen Kosteneinsparungen und einer Reduzierung der CO<sub>2</sub>-Emissionen.



Die MegaFlex DPA USV kombiniert die höchsten verfügbaren Effizienzwerte mit der kleinsten Aufstellfläche.

- Höchste Leistungsdichte auf dem Markt
- Im VFI-Doppelwandlungsmodus mit einem Wirkungsgrad von bis zu 97,4 % bzw. 99,4 % im VFD ECO-Modus
- Bis zu 45 Prozent kleinere Aufstellfläche und damit besonders hoher kW-Leistung pro m<sup>2</sup>
- Optimierte Effizienz bei Teillasten

### Intelligentes Energiemanagement

Da der Energiebedarf eines Rechenzentrums erheblich schwanken kann, ist ein hohes Maß an Flexibilität erforderlich, um unterschiedliche Nutzungsgrade effektiv zu managen.

Herkömmliche USV-Systeme arbeiten nicht mit dem optimalen Wirkungsgrad, wenn die Last weniger als 25 Prozent der vollen Systemkapazität beträgt. Im Betriebsmodus Xtra VFI kann die MegaFlex DPA auf intelligente Weise Verluste minimieren und die Effizienz steigern, wenn die USV im Online-Doppelwandlungsmodus arbeitet.

Bei aktiviertem Xtra VFI-Modus wird die Anzahl der aktiven Module automatisch den Lastanforderungen angepasst. Nicht benötigte Module werden in Standby geschaltet und erneut aktiviert, sobald die Last steigt.

Das Schaltverhalten kann vom Anwender eingestellt werden, um die Zuverlässigkeit zu erhöhen, die Lebensdauer zu verlängern und die Alterung auszugleichen. Um dies zu erreichen, rotiert das System die Module in festen Intervallen zwischen dem aktiven und dem Standby-Modus. Sollte es zu einem Netzausfall oder einer anderen anormalen Situation kommen, können alle Module innerhalb von Millisekunden in den aktiven Modus wechseln.

Wirkungsgrad bis

# 97,4 %

auf Systemebene

# 30 %

geringerer Energieverlust

weniger CO<sub>2</sub>-Emissionen

# 427 Tonnen

Konstruiert für eine  
Nutzungsdauer von bis zu

# 15 Jahre

senkt die Gesamtbetriebskosten

## 03

## Zuverlässiger Betrieb

Kritische Rechenzentrumsumgebungen mit hoher Dichte erfordern eine Kombination aus garantierter Betriebszeit und höchsten Sicherheitsstandards, um zu gewährleisten, dass sowohl Personen als auch die Systeme optimal geschützt sind.



### Zuverlässige Leistung

- Automatische Selbstkonfiguration der USV module und Firmware-Updates
- USV Einschubmodule für eine einfache und sichere Installation
- Service von geschulten ABB-Technikern über die gesamte Lebensdauer
- Verbesserte Leistungsmessung, die umfassende Daten zur Überwachung des Energieverbrauchs liefert

### Wartung leicht gemacht

Die Wartungsfreundlichkeit war noch nie so hoch wie bei der modularen Bauweise der MegaFlex DPA UPS. Alle Komponenten wurden mit großer Sorgfalt entwickelt und darauf abgestimmt, den Zugriff zu optimieren und die Wahrscheinlichkeit menschlicher Fehler auf ein Minimum zu begrenzen.

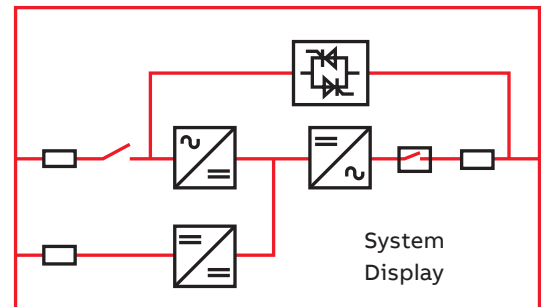
Die USV-Module sind so konzipiert, dass sie vom ersten Moment der Installation an einfach zu bedienen sind. Mit den integrierten Rollen lassen sie sich einfach zur USV-Anlage transportieren und in die Modulschränke einschieben.

Dockingstecker eliminieren die Gefahr von Verkabelungsfehlern bei der Installation, während die Einführungspunkte an der Vorder- und Rückseite des IP20-geschützten Schrankes den Anschluss der Verkabelung bequem, sicher und sorgenfrei machen.

Das Lüfterpaket ist auf einer ausziehbaren Schublade montiert, um den Zugang zu erleichtern, wobei Fehlererkennung und Drehzahlregelung serienmäßig vsind.

### DPA™-Technologie (dezentrale Parallelarchitektur)

Diese modulare USV-Anlage arbeitet mit dem DPA-System von ABB, bei dem jedes USV-Modul eine autonome unterbrechungsfreie USV ist. Dies gewährleistet eine integrierte Redundanz zwischen den Modulen und sie arbeiten auf allen Ebenen unabhängig.



- Plug-in USV-Module für einfache, sichere Verbindungen
- Dank vorkonfigurierter Leistungs- und Anschluss-Schränke keine Verdrahtung mehr erforderlich



## 04

## Innovation von Weltklasse

Um den steigenden Energiebedarf moderner Datenspeicherlösungen zu decken, ist ein kontinuierlicher Energiefluss mit sauberer, nachhaltiger Energie und systemweiter Ausfallsicherheit erforderlich. Mit seinen Forschungs- und Entwicklungskapazitäten von Weltklasse und seiner 130-jährigen Innovationsgeschichte ist ABB in der einzigartigen Lage, gemeinsam mit Ihnen die Qualität und Verfügbarkeit der Stromversorgung zu sichern.



Innovation  
von  
Weltklasse

Höhere Resilienz steigert die Ausfallsicherheit einer Anlage sowie deren Fähigkeit, auch bei Hard- oder Softwarestörungen zuverlässig weiterzuarbeiten.

Die USV MegaFlex DPA, einschließlich der Support-Infrastruktur von ABB – mit intelligenten Schaltanlagen, Smart-Sensoren, Cloud-basierter vorausschauender Instandhaltung sowie unternehmens- und standortspezifischer Überwachung – bietet jenes hohe Niveau systemweiter Resilienz, die Rechenzentren weltweit zwingend benötigen.

- Intelligente, vorausschauende Wartungsprogramme zur Planung und Reduzierung der Wartung über die gesamte Lebensdauer
- Support für das gesamte Produktportfolio von ABB
- Intelligentes Stromnetz zur Regulierung des Energieverbrauchs

### Innovative Resilienz

Da sich Rechenzentren zunehmend auf neue Trends, hin zu hybriden und verteilten Architekturen einstellen müssen, gewinnen Echtzeit-Datenreplikation sowie Weiterentwicklungen bei der Virtualisierung und Verfügbarkeit zunehmend an Bedeutung.

Maßnahmen zur Verbesserung der Belastbarkeit haben auch andere Vorteile. So liefert beispielsweise eine gute Überwachungsstrategie vorausschauende Erkenntnisse, die nicht nur auf notwendigen Hardware-Ersatz hinweisen, sondern auch die Selbstdiagnose optimieren. Dies wiederum beschleunigt die Markteinführung, reduziert Ausfallzeiten und mindert das Risiko menschlicher Fehler.

Dieser Ansatz ermöglicht auch die Fernüberwachung des Energieverbrauchs der Anlage, wodurch die Umsetzung von Energiemanagementstrategien einfacher, schneller und kostengünstiger werden.



# Steuerung und Überwachung

Über die virtuelle Benutzeroberfläche der MegaFlex DPA kann der Bediener Messungen, Ereignisse und Alarme am Bildschirm beobachten und erhält so einen vollständigen Überblick über den Betrieb.

## Am Display angezeigte Variablen (u.a.):

- Spannung und Stromstärke am Eingang und Ausgang sowie an den Batterien
- kW und kVA am Ausgang
- Thermische Überwachung der Umrichter und weiterer kritischer Komponenten

Einfache Anzeige aller USV-Messwerte in einem Standard-Webbrowser über SNMP, Modbus TCP/IP oder Modbus RS 485.

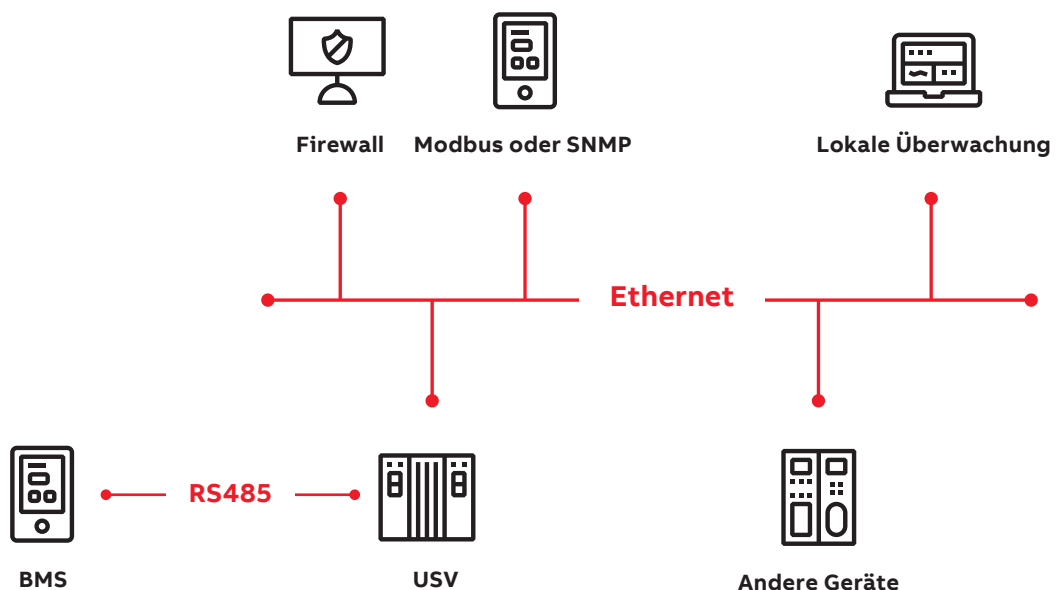
Messungen und Alarme werden auch für andere verbundene Systeme zugänglich gemacht, einschließlich des Stromüberwachungssystems (EPMS), des Gebäudemanagementsystems (BMS) und der Verwaltung der Infrastruktur des Rechenzentrums (DCIM).

Diese Systeme sind ferner in die ABB Ability™ Data Center Automation-Plattform eingebunden, sodass gesamte Betrieb proaktiv und ganzheitlich überwacht werden kann.

## Zusätzliche Steuer- und Überwachungsfunktionen:

- I/O-Ports mit Trockenkontakten
- Digitale Eingänge für die Fernabschaltung
- Generator, externe Schaltanlage
- Castell-Verriegelungsfunktion
- Vorkonfigurierter Eingang für Batterietempersensoren

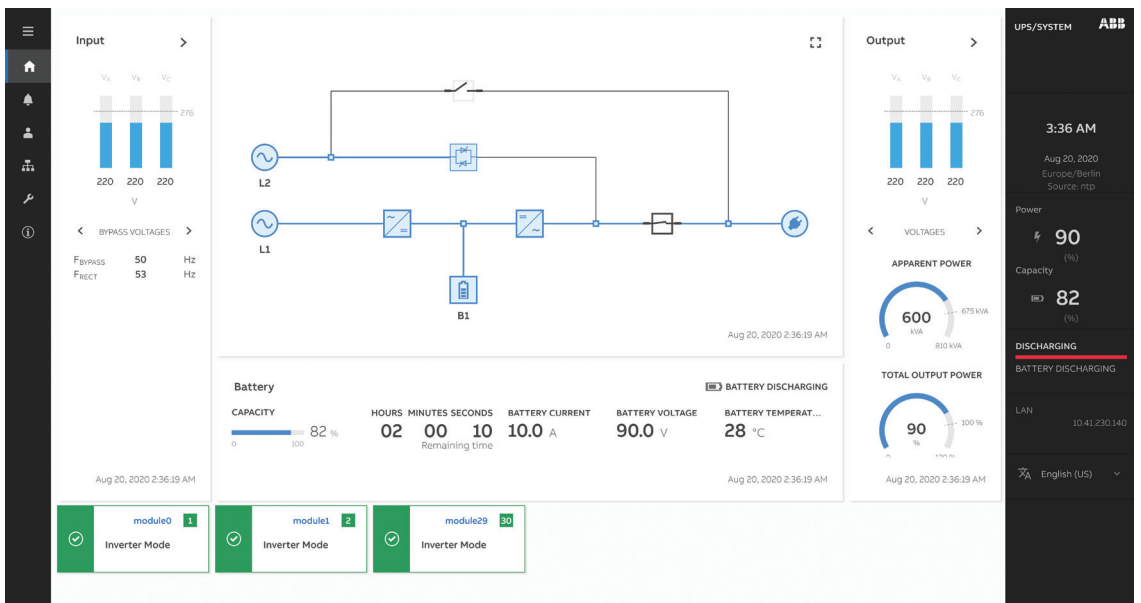
Informationsfluss  
von der USV







Beispiel für ein Status-Dashboard kritischer Komponenten





## Getestet und zuverlässig

Umfassendes Testen ist von größter Bedeutung, darum testen Unternehmen einzelne Produkte standardmäßig, bevor sie das Werk verlassen.

Wie jeder Kunde weiß, können jedoch vor Ort unerwartete Betriebsbedingungen eintreten, nachdem Geräte in ein vorhandenes System eingebunden wurden. Zu diesem Zweck hat ABB an seinem Produktionsstandort in der Schweiz ein Testzentrum für USV Systeme eingerichtet. Dieses wegweisende Testzentrum wurde sorgfältig entworfen, um selbst die größten USV-Konfigurationen als eine Einheit zu testen.

### Die Einrichtung bietet allen Kunden von ABB:

- Modulare Infrastruktur für flexible Tests, bis zu 4 MW
- USV-Tests mit zugehöriger Ausrüstung – wie Schaltanlagen, statischen Netzumschaltern und Transformatoren – für eine reibungslose Systemeinbindung in die Infrastrukturen vor Ort
- Überblick über das gesamte Testverfahren aus einem komfortablen Konferenzraum
- Videokonferenzen, wenn persönliche Besuche nicht möglich sind



## Service

Mit weltweiter Präsenz in mehr als 100 Ländern unterstützen Sie die Service-Ingenieure von ABB an jedem Ort.



Unser USV-Serviceportfolio ist darauf abgestimmt, Ihre Kapitalrendite zu maximieren und Anlagen während ihrer gesamten Nutzungsdauer mit höchster Effizienz und Verfügbarkeit zu betreiben.

Wir arbeiten eng mit unserem Forschungs- und Entwicklungsexperten zusammen, um die fortschrittlichsten Servicetechnologien zu entwickeln und ein proaktives Management des Produktlebenszyklus zu gewährleisten.

### Unsere Dienste umfassen:

- Installation und Inbetriebnahme
- Reparaturen
- Ersatzteile und Verbrauchsmaterialien
- Erweiterungen, Aufrüstungen und Nachrüstungen
- Ersatz
- Schulung
- Dienstleistungsverträge
- Erweiterter Service einschließlich vorausschauender Wartung
- Standortbewertungen

# Technische Spezifikationen

<b>Allgemeine Daten</b>			
Nennleistung [kW]	1.000	1.250	1.500
Kernleistung [kW]	250		
Statische Bypass-Architektur	Verteilt		
Parallelkonfiguration	Bis zu 4 USV-Anlagen		
Topologie	Online-Doppelwandlung		
Kabelzuführung	Oben oder unten		
Zugang für Bedienung und Wartung	Frontzugriff auf Leistungs- und Anschluss-Schrank, Leistungsmodul entnehmbar für 360°-Zugriff		
Rückspeisungsschutz	Standardmäßig eingebaut		
<b>Eingang</b>			
Eingangsnennspannung	380 / 400 / 415 VAC		
Spannungstoleranz (bezogen auf 3x 400 / 230 V) - 30 % bei Teillasten			
Stromverzerrung THDi	<4 %		
Frequenzbereich	35 – 70 Hz		
Leistungsfaktor	0,99		
<b>Ausgang</b>			
Ausgangsnennspannung	380 / 400 / 415 VAC		
Spannungstoleranz (bezogen auf 400V)	± 1 %		
Spannungsverzerrung THDU	<2,0 %		
Frequenz	50 oder 60 Hz (auswählbar)		
Nennleistungsfaktor	1,0		
<b>Wirkungsgrad</b>			
Max. Systemwirkungsgrad (VFI) bei 50 % Auslastung	97,4 %		
Gesamtsystemwirkungsgrad (VFI)	Mehr als 97 % bei variabler Last		
Im ECO-Modus	Bis zu 99 %		
<b>Umgebung</b>			
Schutzart	IP 20		
Lagertemperatur	-25 °C bis +70 °C		
Betriebstemperatur	0 °C bis +40 °C		
Höhe (über dem Meeresspiegel)	1.000m ohne Leistungsminderung		
<b>Kommunikation</b>			
Benutzerschnittstelle	Grafisches Systemdisplay mit Touchscreen		
Kommunikationsanschlüsse	USB, RS-232, potenzialfreie Kontakte, ABB-Netzwerkkarte		
Kundenschnittstelle	Fernabschaltung, Generatorschnittstelle, externer Bypass-Kontakt		
<b>Batterien</b>			
Typen	VRLA, offene Zellen, NiCd und Li-Ion		
Ladegerät	Dezentrales Batterieladegerät in jedem USV-Modul		
<b>Normen</b>			
Sicherheit	IEC / EN 62040-1		
EMV	IEC / EN 62040-2		
Leistung	IEC / EN 62040-3		
Herstellungsdatum	ISO 9001:2015, ISO 14001:2015, OHSAS18001		
<b>Gewicht, Abmessungen</b>			
Gewicht [kg]	2.170	2.865	3.270
Maße (B x H x T in mm)	2235 x 2000 x 1000	3045 x 2000 x 1000	3045 x 2000 x 1000



---

**ABB Automation Products GmbH**

Am Fuchsgraben 2-3  
77880 Sasbach, Deutschland  
Tel.: +49 7841 609 680  
E-Mail: [ups-deabb@de.abb.com](mailto:ups-deabb@de.abb.com)  
**[www.abb.de/ups](http://www.abb.de/ups)**

**ABB Schweiz AG**

Power Protection  
Bruggerstrasse 66  
CH-5400 Baden  
Tel.: +41 58 586 01 01  
E-Mail: [ups@ch.abb.com](mailto:ups@ch.abb.com)  
**[www.abb.ch/ups](http://www.abb.ch/ups)**

**ABB AG**

Brown Boveri Straße 3  
2351 Wiener Neudorf, AT  
Tel.: +43 732 7650 6417  
**[www.abb.at/ups](http://www.abb.at/ups)**